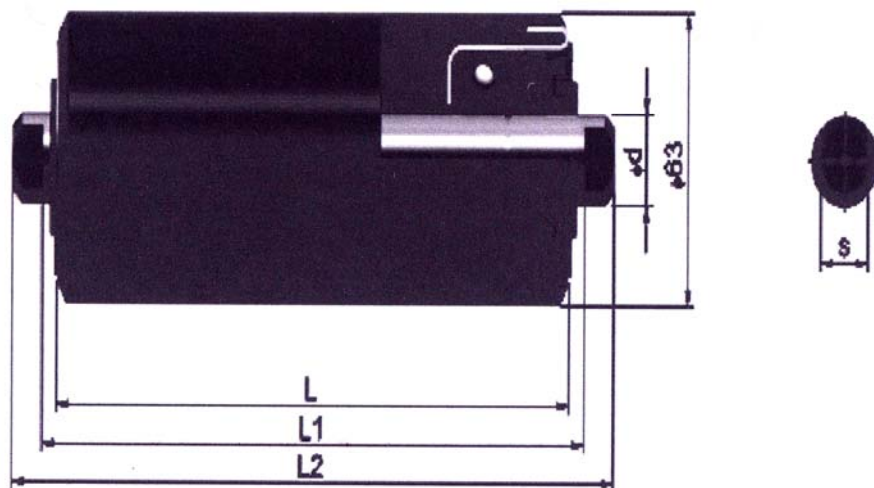


Glatki valjak Ø 63 mm

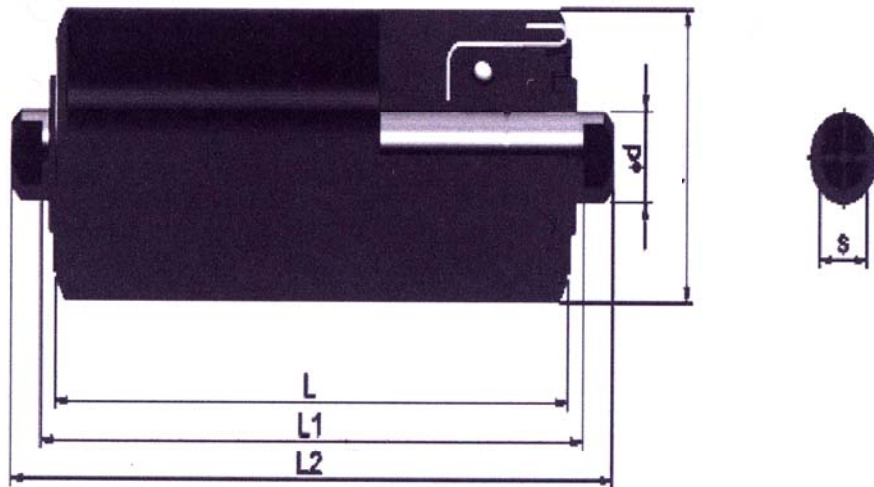
F-063xL-6204



Tip	Dimenzije (mm)				Težina (kg)		Širina trake (mm)		
	L	L1	L2	S	Rotirajući dijelovi	ukupno	Jednovaljčani slog	Dvovaljčani slog	Trovaljčani slog
GV-DIT-001	160	168	186	14	1,01	1,5			400
GV-DIT-002	200	208	226	14	1,14	1,7			500
GV-DIT-003	250	258	276	14 (15)	1,42	2,1		400	650
GV-DIT-004	315	323	341	14 (15)	1,56	2,4		500	800
GV-DIT-005	380	388	406	14 (15)	1,7	3,1		650	1000
GV-DIT-006	465	473	491	14 (15)	2,1	3,4		800	1200
GV-DIT-007	500	508	546	14 (15)	2,3	3,6	400		
GV-DIT-008	600	608	646	14 (15)	2,6	4,2	500		
GV-DIT-009	750	758	796	14 (15)	3,2	5,2	650		
GV-DIT-010	950	958	996	14 (15)	3,9	6,4	800		
GV-DIT-011	1150	1158	1196	14	4,7	7,7	1000		
GV-DIT-012	1400	1408	1446	14	5,5	9,2	1200		

Glatki valjak Ø 76 mm

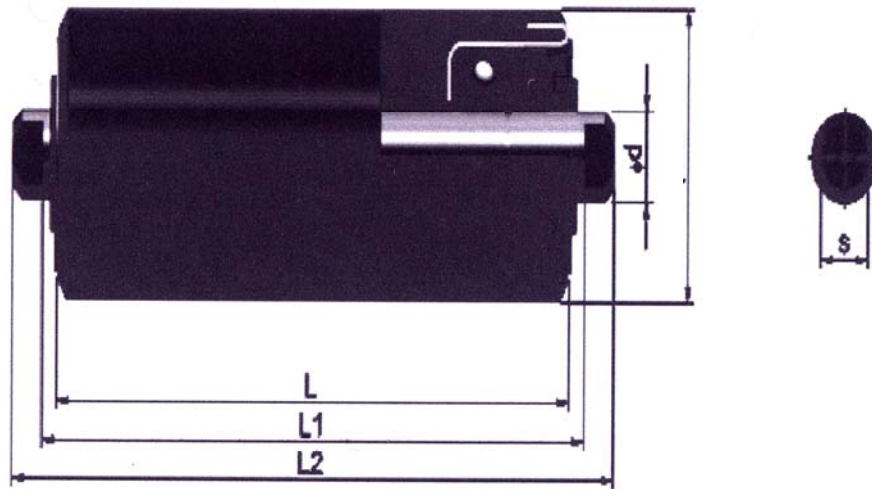
F-076xL-6204



Tip	Dimenzije (mm)				Težina (kg)		Širina trake (mm)		
	L	L1	L2	S	Rotirajući dijelovi	ukupno	Jednovaljčani slog	Dvovaljčani slog	Trovaljčani slog
GV-DIT-013	160	168	186	14	1,2	1,8			400
GV-DIT-014	200	208	226	14	1,4	2,1			500
GV-DIT-015	250	258	276	14	1,8	2,4		400	650
GV-DIT-016	315	323	341	14	2,0	2,9		500	800
GV-DIT-017	380	388	406	14	2,3	3,4		650	1000
GV-DIT-018	465	473	491	14	2,7	4,0		800	1200
GV-DIT-019	500	508	546	14	2,9	4,3	400		
GV-DIT-020	600	608	626	14	3,3	5,0	500	1000	
GV-DIT-021	750	758	796	14	3,8	6,0	650		
GV-DIT-022	950	958	996	14	5,0	7,5	800		
GV-DIT-023	1150	1158	1196	14	5,9	8,0	1000		
GV-DIT-024	1400	1408	1446	14	7,1	10,8	1200		

Glatki valjak Ø 89 mm

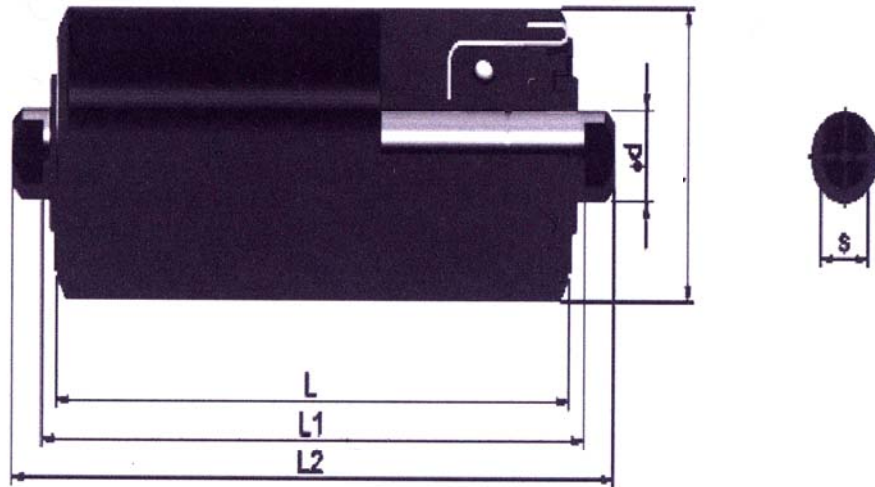
F-089xL-6204



Tip	Dimenzije (mm)				Težina (kg)		Širina trake (mm)		
	L	L1	L2	S	Rotirajući dijelovi	ukupno	Jednovaljčani slog	Dvovaljčani slog	Trovaljčani slog
GV-DIT-025	160	168	186	14	1,5	2,0			400
GV-DIT-026	200	208	226	14	1,7	2,3			500
GV-DIT-027	250	258	276	14 (15)	1,9	2,7		400	650
GV-DIT-028	315	323	341	14 (15)	2,3	3,2		500	800
GV-DIT-029	380	388	406	14 (15)	2,6	3,7		650	1000
GV-DIT-030	465	473	491	14 (15)	3,1	4,4		800	1200
GV-DIT-031	500	508	546	14 (15)	3,3	4,7	400		
GV-DIT-032	530	540	570	15	5,4	7,8	1000		
GV-DIT-033	600	608	626	14 (15)	3,9	5,5	500	1000	
GV-DIT-034	750	758	796	14 (15)	4,7	6,7	650		
GV-DIT-035	950	958	996	14 (15)	5,8	8,3	800		
GV-DIT-036	1150	1158	1196	14 (15)	6,9	9,9	1000		
GV-DIT-037	1400	1408	1446	14	8,3	11,9	1200		
GV-DIT-038	1600	1608	1646	14	9,4	13,6	1400		

Glatki valjak Ø 89 mm

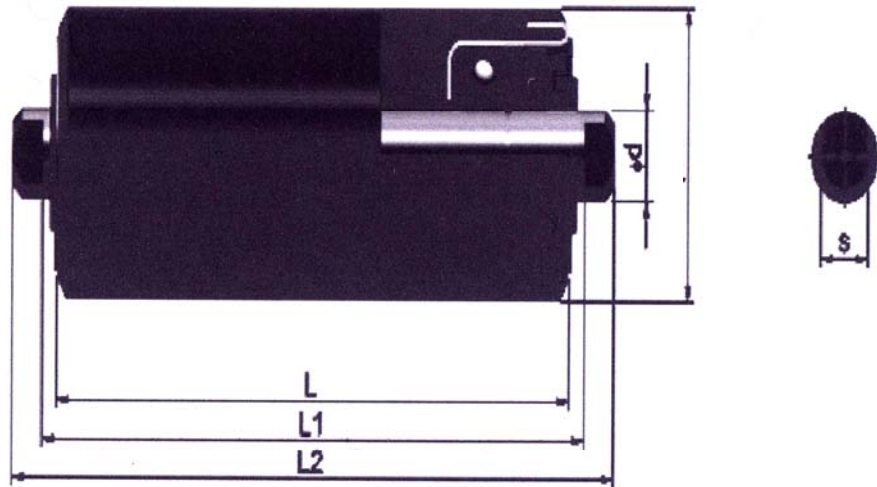
F-089xL-6205



Tip	Dimenzije (mm)				Težina (kg)		Širina trake (mm)		
	L	L1	L2	S	Rotirajući dijelovi	ukupno	Jednovaljčani slog	Dvovaljčani slog	Trovaljčani slog
GV-DIT-039	200	208	232	14	2,2	3,2			500
GV-DIT-040	250	258	282	14	2,4	3,6			650
GV-DIT-041	315	323	347	14	2,9	4,4		500	800
GV-DIT-042	380	388	412	14	3,5	5,2		650	1000
GV-DIT-043	465	473	497	14	4,0	6,1		800	1200
GV-DIT-044	530	538	562	14	4,3	6,6	400		1400
GV-DIT-045	600	608	632	14	4,7	7,4	500	1000	1600
GV-DIT-046	750	758	802	14	5,7	9,0	650		
GV-DIT-047	950	958	1002	14	7,0	11,1	800		
GV-DIT-048	1150	1158	1202	14	8,2	13,1	1000		
GV-DIT-049	1400	1408	1452	14	9,8	15,9	1200		
GV-DIT-050	1600	1608	1652	14	11,1	18,1	1400		

Glatki valjak Ø 89 mm

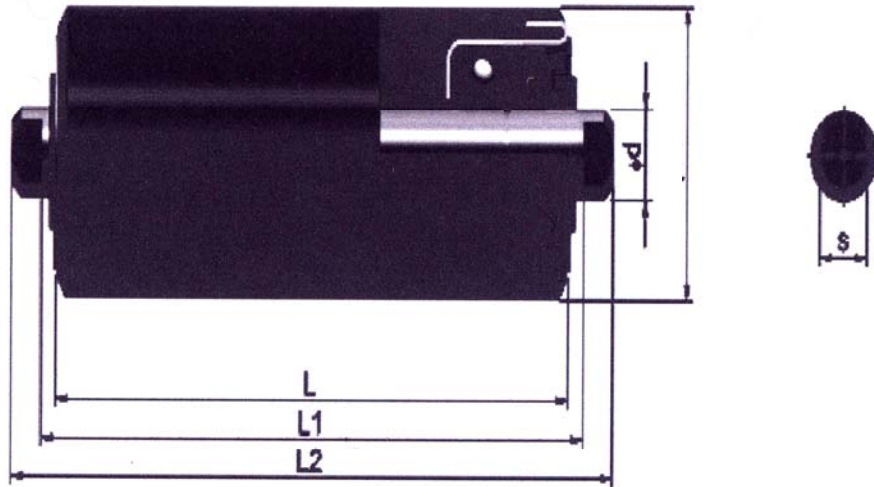
F-089xL-6305



Tip	Dimenzije (mm)				Težina (kg)		Širina trake (mm)	
	L	L1	L2	S	Rotirajući dijelovi	ukupno	Jednovaljčani slog	Trovaljčani slog
GV-DIT-051	250	258	282	14	2,6	3,8		650
GV-DIT-052	315	323	347	14	3,2	4,6		800
GV-DIT-053	380	388	412	14	3,5	5,3		1000
GV-DIT-054	465	473	497	14	4,1	6,2		1200
GV-DIT-055	530	538	562	14	4,5	7,2		1400
GV-DIT-056	600	608	632	14	4,9	7,6		1600
GV-DIT-937	670	680	700	15	6,5	9,7		
GV-DIT-057	750	758	802	14	5,8	9,2	650	
GV-DIT-058	950	958	1002	14	7,2	11,4	800	
GV-DIT-059	1150	1158	1202	14	8,4	13,3	1000	
GV-DIT-060	1400	1408	1452	14	9,9	16,1	1200	
GV-DIT-061	1600	1608	1652	14	11,3	18,3	1400	
GV-DIT-062	1800	1808	1852	14	12,5	20,4	1600	

Glatki valjak Ø 89 mm

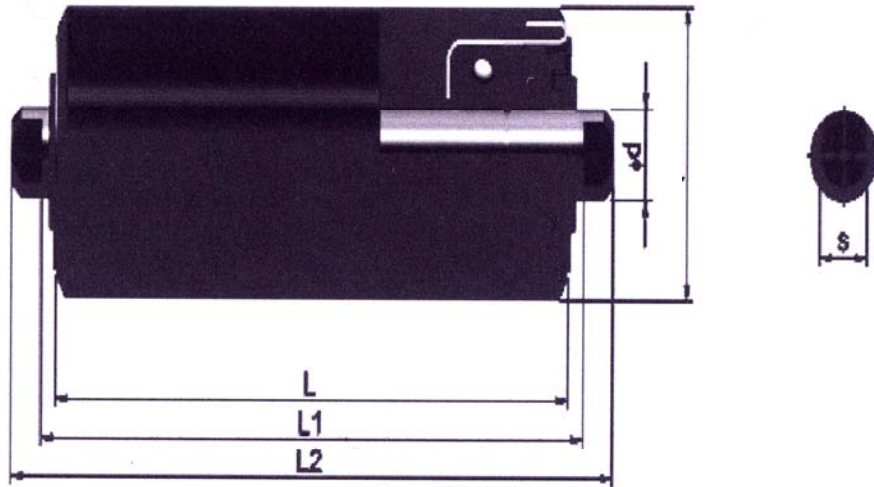
F-089xL-6206



Tip	Dimenzije (mm)				Težina (kg)		Širina trake (mm)	
	L	L1	L2	S	Rotirajući dijelovi	ukupno	Jednovaljčani slog	Trovaljčani slog
GV-DIT-063	315	323	347	14	3,0	5,2		800
GV-DIT-064	380	388	412	14	3,4	6,0		1000
GV-DIT-065	465	473	497	14	3,9	7,1		1200
GV-DIT-066	530	538	562	14	4,4	7,9		1400
GV-DIT-067	600	608	632	14	4,8	8,8		1600
GV-DIT-068	950	958	1002	14	7,0	13,3	800	
GV-DIT-069	1150	1158	1202	14	8,3	15,9	1000	
GV-DIT-070	1400	1408	1452	14	9,9	19,0	1200	
GV-DIT-071	1600	1608	1652	14	11,2	21,6	1400	
GV-DIT-072	1800	1808	1852	14	12,4	24,0	1600	

Glatki valjak Ø 89 mm

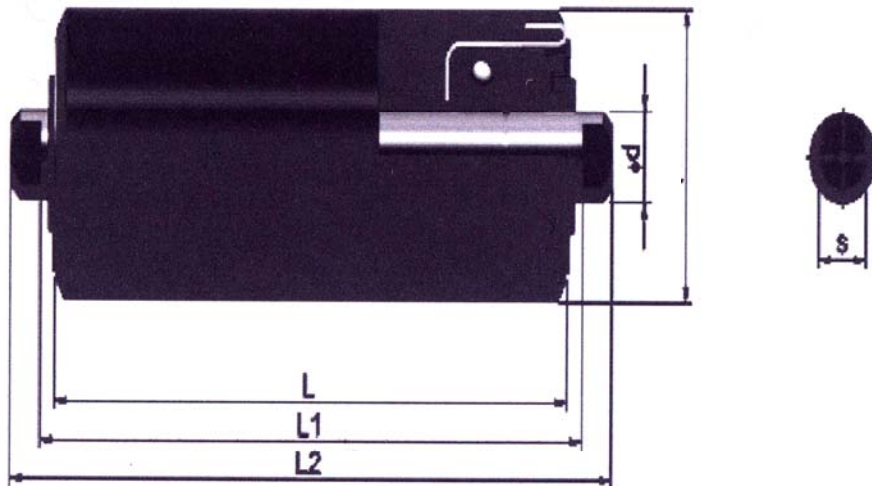
F-089xL-6306



Tip	Dimenzije (mm)				Težina (kg)		Širina trake (mm)	
	L	L1	L2	S	Rotirajući dijelovi	ukupno		
GV-DIT-938	315	325	345	15	3,4	5,9		
GV-DIT-939	380	390	410	15	4,0	7,0		
GV-DIT-940	465	475	495	15	4,7	8,2		
GV-DIT-941	530	540	560	15	5,2	9,1		
GV-DIT-942	600	610	630	15	5,3	10,1		
GV-DIT-943	670	680	700	15	6,4	11,2		
GV-DIT-944	750	760	780	15	7,1	12,4		
GV-DIT-945	900	910	930	15	8,3	14,6		
GV-DIT-946	950	960	980	15	8,8	15,3		
GV-DIT-947	1150	1160	1180	15	10,4	18,2		
GV-DIT-948	1400	1410	1430	15	12,6	22,0		

Glatki valjak Ø 102 mm

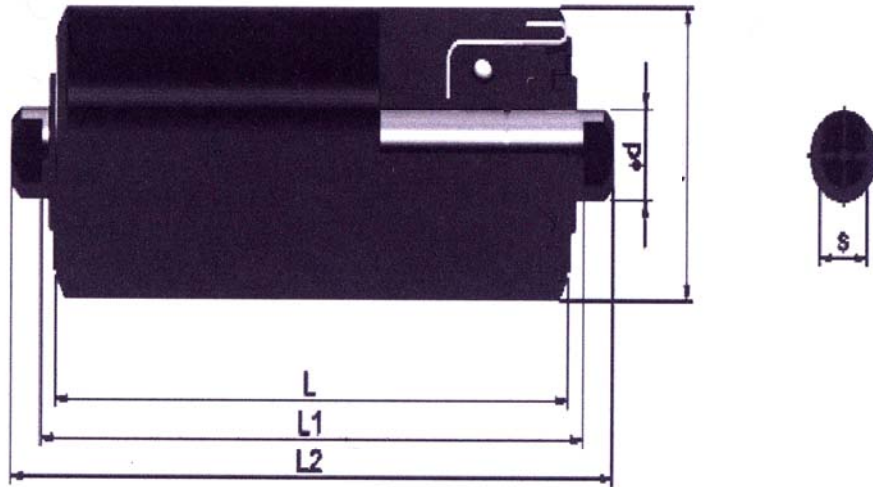
F-102xL-6204



Tip	Dimenzije (mm)				Težina (kg)		Širina trake (mm)		
	L	L1	L2	S	Rotirajući dijelovi	ukupno	Jednovaljčani slog	Dvovaljčani slog	Trovaljčani slog
GV-DIT-073	160	168	186		1,8	2,3			400
GV-DIT-074	200	208	226		2,2	2,8			500
GV-DIT-075	250	258	276		2,5	3,3		400	650
GV-DIT-076	315	323	341		3,0	3,9		500	800
GV-DIT-077	380	388	406		3,4	4,5		650	1000
GV-DIT-078	465	473	491		4,1	5,4		800	1200
GV-DIT-079	500	508	546		4,4	5,7	400		
GV-DIT-080	600	608	626		5,1	6,7	500	1000	
GV-DIT-081	750	758	796		6,2	8,1	650		
GV-DIT-082	950	958	996		7,7	10,2	800		
GV-DIT-083	1150	1158	1196		9,1	12,1	1000		
GV-DIT-084	1400	1408	1446		11,0	14,5	1200		
GV-DIT-085	1600	1608	1646		12,4	16,5	1400		

Glatki valjak Ø 102 mm

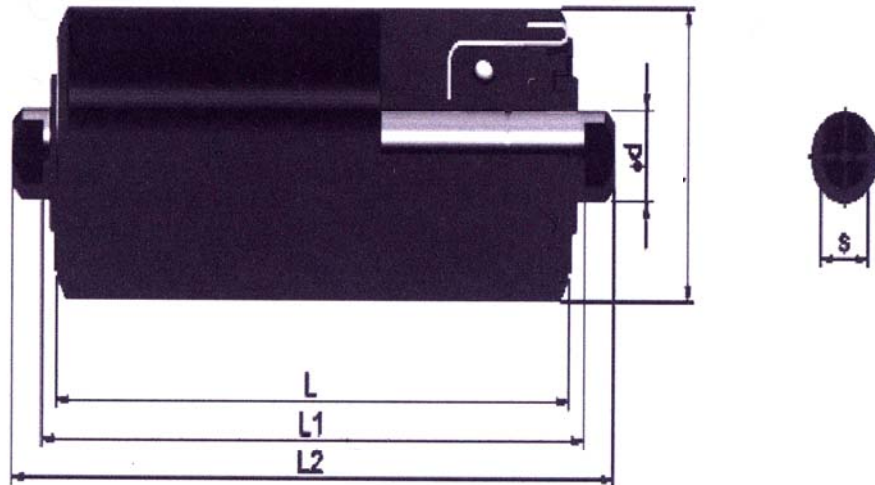
F-102xL-6205



Tip	Dimenzije (mm)				Težina (kg)		Širina trake (mm)		
	L	L1	L2	S	Rotirajući dijelovi	ukupno	Jednovaljčani slog	Dvovaljčani slog	Trovaljčani slog
GV-DIT-086	200	208	232	14	2,5	3,5			500
GV-DIT-087	250	258	282	14	2,8	4,0		400	650
GV-DIT-088	315	323	347	14	3,4	4,9		500	800
GV-DIT-089	380	388	412	14	3,9	5,7		650	1000
GV-DIT-090	465	473	497	14	4,6	6,7		800	1200
GV-DIT-091	530	538	562	14	5,0	7,4			1400
GV-DIT-092	600	608	632	14	5,8	8,5	500	1000	
GV-DIT-093	750	758	802	14	7,1	10,4	650		
GV-DIT-094	950	958	1002	14	8,8	13,0	800		
GV-DIT-095	1150	1158	1202	14	10,5	15,4	1000		
GV-DIT-096	1400	1408	1452	14	11,8	17,9	1200		
GV-DIT-097	1600	1608	1652	14	14,3	21,3	1400		
GV-DIT-098	1800	1808	1852	14	16,0	23,8	1600		

Glatki valjak Ø 102 mm

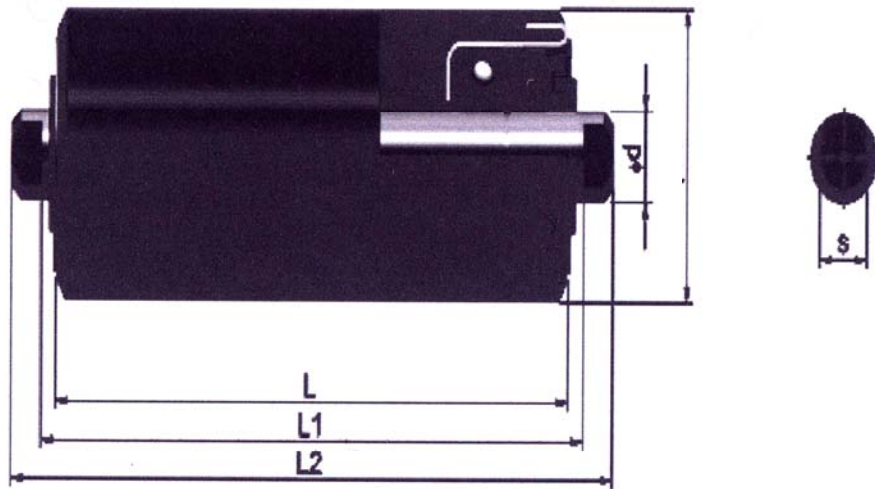
F-102xL-6305



Tip	Dimenzije (mm)				Težina (kg)		Širina trake (mm)	
	L	L1	L2	S	Rotirajući dijelovi	ukupno	Jednovaljačani slog	Trovaljačani slog
GV-DIT-099	250	258	282	14	3,1	4,4		650
GV-DIT-100	315	323	347	14	3,9	5,3		800
GV-DIT-101	380	388	412	14	4,2	6,1		1000
GV-DIT-102	465	473	497	14	4,9	7,1		1200
GV-DIT-103	530	538	562	14	5,3	7,8		1400
GV-DIT-104	600	608	632	14	6,1	8,9		1600
GV-DIT-105	750	758	802	14	7,4	10,8	650	
GV-DIT-106	950	958	1002	14	9,1	13,4	800	
GV-DIT-107	1150	1158	1202	14	10,8	15,8	1000	
GV-DIT-108	1400	1408	1452	14	12,1	18,3	1200	
GV-DIT-109	1600	1608	1652	14	14,6	21,7	1400	
GV-DIT-110	1800	1808	1852	14	16,3	24,2	1600	

Glavni valjak Ø 102 mm

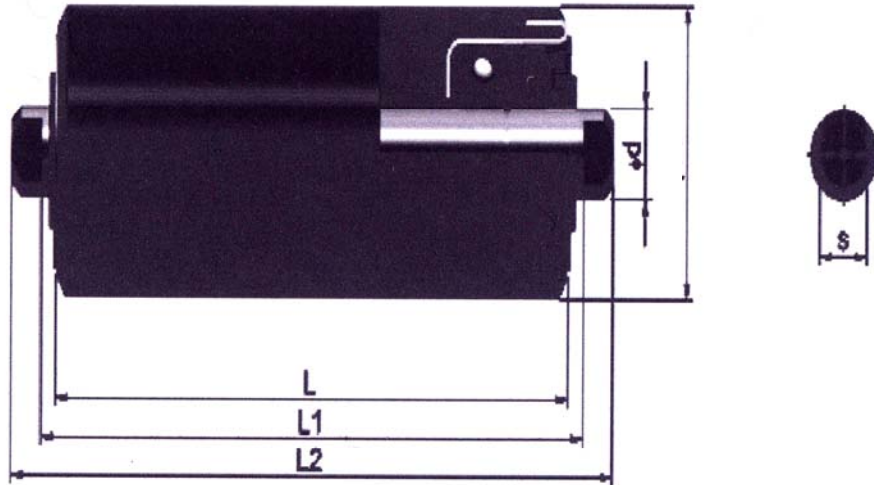
F-102xL-6206



Tip	Dimenzije (mm)				Težina (kg)		Širina trake (mm)	
	L	L1	L2	S	Rotirajući dijelovi	ukupno	Jednovaljčani slog	Trovaljčani slog
GV-DIT-111	315	323	347	14	3,6	5,8		800
GV-DIT-112	380	388	412	14	4,1	6,7		1000
GV-DIT-113	465	473	497	14	4,8	7,9		1200
GV-DIT-114	530	538	562	14	5,4	8,9		1400
GV-DIT-115	600	608	632	14	6,0	9,9		1600
GV-DIT-116	950	958	1002	14	9,0	15,3	800	
GV-DIT-117	1150	1158	1202	14	10,7	18,3	1000	
GV-DIT-118	1400	1408	1452	14	12,0	21,1	1200	
GV-DIT-119	1600	1608	1652	14	14,5	24,9	1400	
GV-DIT-120	1800	1808	1852	14	16,2	27,8	1600	

Glatki valjak Ø 108 mm

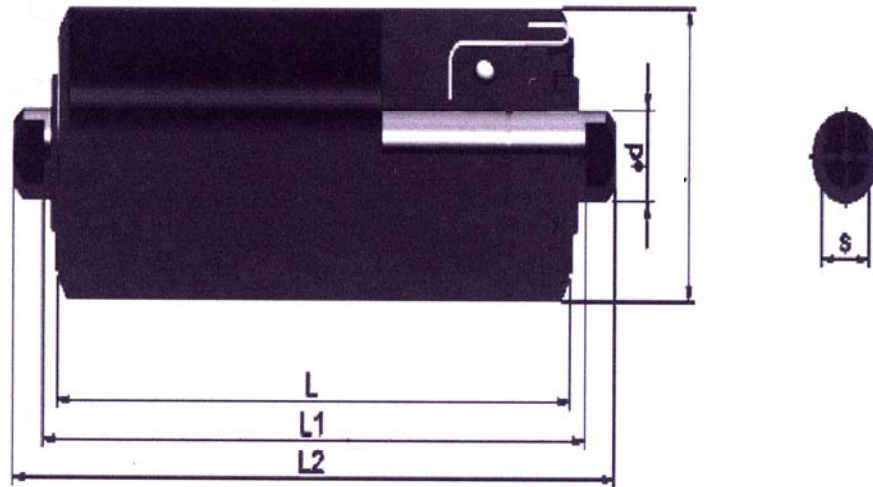
F-108xL-6204



Tip	Dimenzije (mm)				Težina (kg)		Širina trake (mm)		
	L	L1	L2	S	Rotirajući dijelovi	ukupno	Jednovaljčani slog	Dvovaljčani slog	Trovaljčani slog
GV-DIT-121	160	168	186	14	1,9	2,5			400
GV-DIT-122	200	208	226	14	2,2	2,9			500
GV-DIT-123	250	258	276	14 (15)	2,6	3,4		400	650
GV-DIT-964	300	308	326	14	3,02	3,82			800
GV-DIT-124	315	323	341	14 (15)	3,1	4,0		500	800
GV-DIT-965	370	378	396	14	3,44	4,44			1000
GV-DIT-125	380	388	406	14 (15)	3,6	4,7		650	1000
GV-DIT-126	465	473	491	14 (15)	4,3	5,6		800	1200
GV-DIT-127	500	508	546	14	4,6	6,0	400		
GV-DIT-128	530	540	570	15	6	8,1	1000	1000	1400
GV-DIT-129	600	608	626	14	5,3	7,0	500	1000	
GV-DIT-130	670	680	700	15	7,4	10,1	1200		
GV-DIT-131	750	758	796	14 (15)	6,5	8,5	650 (1400)		
GV-DIT-966	900	908	946	14	7,67	9,97	800		
GV-DIT-132	950	958	996	14 (15)	8,1	10,6	800		
GV-DIT-967	1100	1108	1146	14	9,22	12,0	1000		
GV-DIT-133	1150	1158	1196	14 (15)	9,6	12,6	1000		
GV-DIT-134	1400	1408	1446	14 (15)	11,5	15,2	1200		
GV-DIT-135	1600	1608	1646	14 (15)	13,1	17,3	1400		

Glatki valjak Ø 108 mm

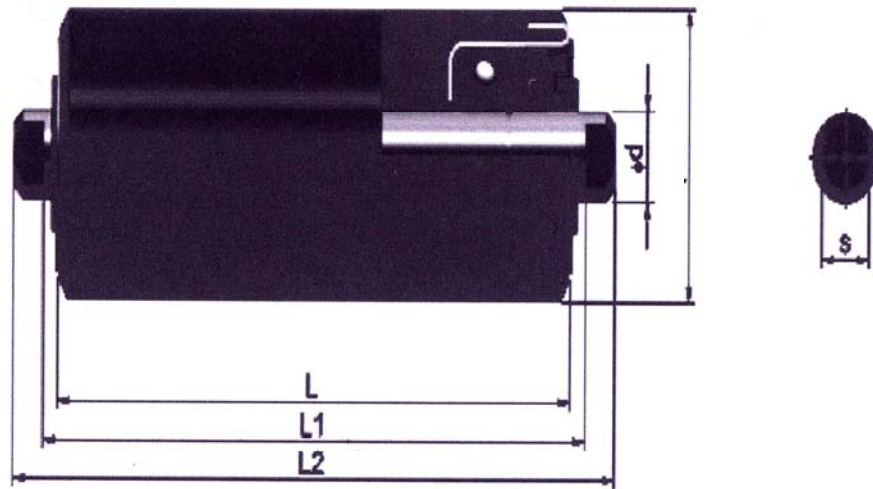
F-108xL-6205



Tip	Dimenzije (mm)				Težina (kg)		Širina trake (mm)		
	L	L1	L2	S	Rotirajući dijelovi	ukupno	Jednovaljčani slog	Dvovaljčani slog	Trovaljčani slog
GV-DIT-136	200	208	232	14	2,7	3,7			500
GV-DIT-137	250	258	282	14	3,1	4,3		400	650
GV-DIT-138	315	323	347	14	3,9	5,2		500	800
GV-DIT-139	380	388	412	14	4,3	6,1		650	1000
GV-DIT-140	465	473	497	14	5,1	7,2		800	1200
GV-DIT-141	530	538	562	14	5,7	8,0			1400
GV-DIT-142	600	608	632	14	6,3	8,9	500	1000	
GV-DIT-143	750	758	802	14	7,6	10,9	650		
GV-DIT-144	950	958	1002	14	9,4	13,6	800		
GV-DIT-145	1150	1158	1202	14	11,2	16,1	1000		
GV-DIT-146	1400	1408	1452	14	13,5	19,6	1200		
GV-DIT-147	1600	1608	1652	14	15,3	22,3	1400		

Glatki valjak Ø 108 mm

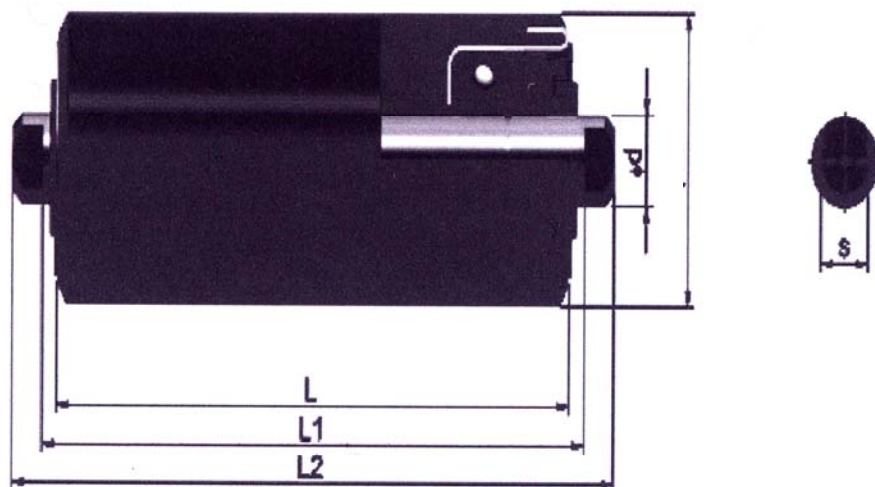
F-108xL-6305



Tip	Dimenzije (mm)				Težina (kg)		Širina trake (mm)		
	L	L1	L2	S	Rotirajući dijelovi	ukupno	Jednovaljčani slog	Dvovaljčani slog	Trovaljčani slog
GV-DIT-148	250	258	282	14	3,4	4,7			650
GV-DIT-149	315	323	347	14	4,0	5,5			800
GV-DIT-150	380	388	412	14	4,6	6,4		650	1000
GV-DIT-151	465	473	497	14	5,4	7,5		800	1200
GV-DIT-152	530	538	562	14	6,0	8,4			1400
GV-DIT-153	600	608	632	14	6,6	9,3		1000	1600
GV-DIT-949	670	680	700	15	8,4	13,2			
GV-DIT-154	750	758	802	14	7,9	11,3	650		
GV-DIT-950	900	910	930	15	10,7	17,00			
GV-DIT-155	950	958	1002	14	9,7	14,0	800		
GV-DIT-951	1000	1010	1030	15	11,8	18,7			
GV-DIT-952	1100	1110	1130	15	12,8	20,3			
GV-DIT-156	1150	1158	1202	14	11,5	16,5	1000		
GV-DIT-157	1400	1408	1452	14	13,8	19,9	1200		
GV-DIT-158	1600	1608	1652	14	15,6	22,6	1400		
GV-DIT-159	1800	1808	1852	14	17,4	25,2	1600		

Glatki valjak Ø 108 mm

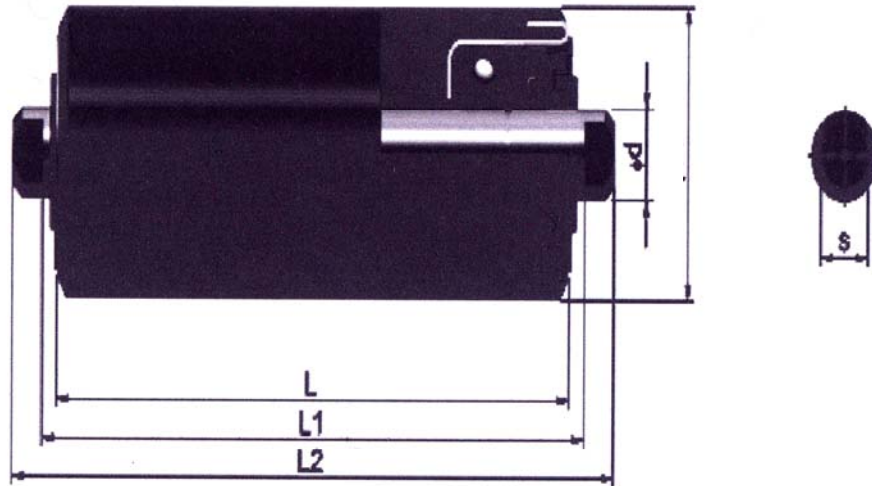
F-108xL-6206



Tip	Dimenzije (mm)				Težina (kg)		Širina trake (mm)		
	L	L1	L2	S	Rotirajući dijelovi	ukupno	Jednovaljčani slog	Dvovaljčani slog	Trovaljčani slog
GV-DIT-160	315	323	347	14	3,9	6,1		500	800
GV-DIT-161	380	388	412	14	4,5	7,1		650	1000
GV-DIT-162	465	473	497	14	5,3	8,4		800	1200
GV-DIT-163	530	538	562	14	5,9	9,4			1400
GV-DIT-164	600	608	632	14	6,5	10,4		1000	1600
GV-DIT-165	950	958	1002	14	9,6	16,0	800		
GV-DIT-166	1150	1158	1202	14	11,5	19,1	1000		
GV-DIT-167	1400	1408	1452	14	13,7	22,8	1200		
GV-DIT-168	1600	1608	1652	14	15,5	25,9	1400		
GV-DIT-169	1800	1808	1852	14	17,3	28,9	1600		

Glatki valjak Ø 108 mm

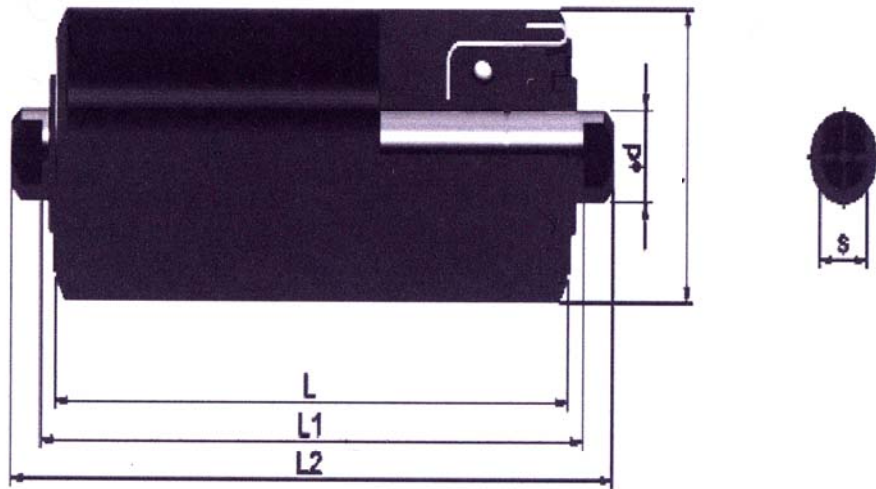
F-108xL-6308



Tip	Dimenzije (mm)				Težina (kg)		Širina trake (mm)		
	L	L1	L2	S	Rotirajući dijelovi	ukupno	Jednovaljčani slog	Dvovaljčani slog	Trovaljčani slog
GV-DIT-953	465	475	495	15	6,1	10,3			
GV-DIT-954	530	540	560	15	6,7	11,3			
GV-DIT-955	600	610	630	15	7,4	12,4			
GV-DIT-956	670	680	700	15	8,2	13,4			
GV-DIT-957	750	760	780	15	9,0	14,5			
GV-DIT-958	900	910	930	15	10,5	16,7			
GV-DIT-959	1000	1010	1030	15	11,6	18,2			
GV-DIT-960	1100	1110	1130	15	12,6	19,7			
GV-DIT-961	1400	1410	1430	15	15,7	24,1			

Glatki valjak Ø 127 mm

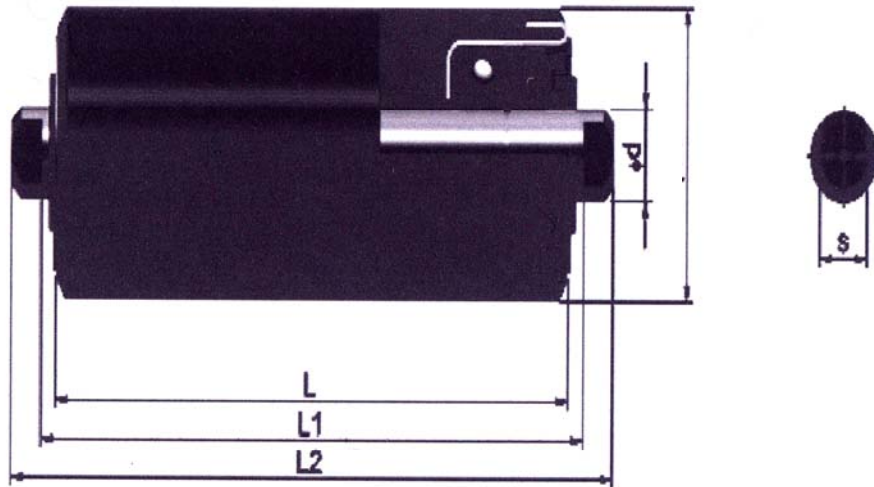
F-127xL-6204



Tip	Dimenzije (mm)				Težina (kg)		Širina trake (mm)		
	L	L1	L2	S	Rotirajući dijelovi	ukupno	Jednovaljčani slog	Dvovaljčani slog	Trovaljčani slog
GV-DIT-170	200	208	226	14	2,9	3,5			500
GV-DIT-171	250	258	276	14	3,4	4,1			650
GV-DIT-172	315	323	341	14	3,9	4,9		500	800
GV-DIT-173	380	388	406	14	4,5	5,6		650	1000
GV-DIT-174	465	473	491	14	5,3	6,6		800	1200
GV-DIT-175	530	538	556	14	6	7,4			1400
GV-DIT-176	600	608	626	14	6,5	8,2	500	1000	
GV-DIT-177	670	678	696	14	7,1	8,9		1200*	
GV-DIT-178	750	758	776	14	7,9	9,9	650	1400*	
GV-DIT-179	950	958	996	14	9,8	12,3	800		
GV-DIT-180	1150	1158	1196	14	11,5	14,6	1000		
GV-DIT-181	1400	1408	1446	14	13,5	17,5	1200		
GV-DIT-182	1600	1608	1646	14	15,6	19,8	1400		
GV-DIT-183	1800	1808	1846	14	17,7	22,2	1600		

Glatki valjak Ø 127 mm

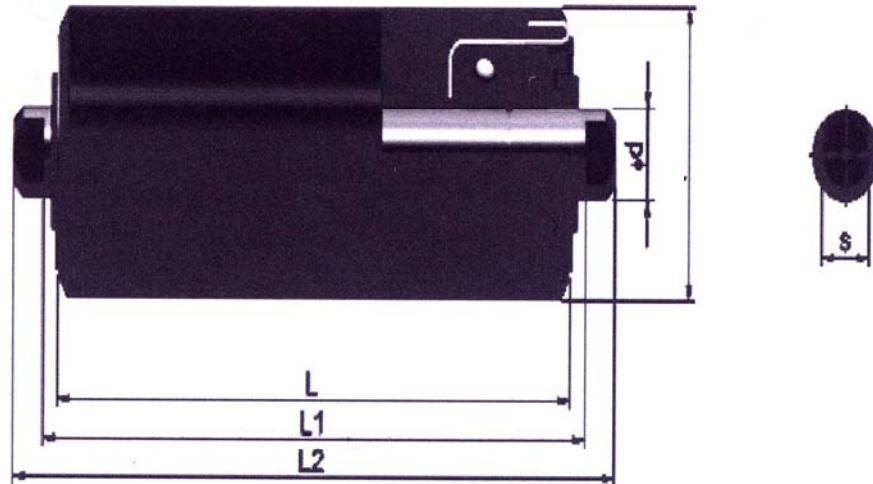
F-127xL-6205



Tip	Dimenzije (mm)				Težina (kg)		Širina trake (mm)		
	L	L1	L2	S	Rotirajući dijelovi	ukupno	Jednovaljčani slog	Dvovaljčani slog	Trovaljčani slog
GV-DIT-184	200	208	232	14	3,4	4,4			500
GV-DIT-185	250	258	282	14	4,0	5,2			650
GV-DIT-186	315	323	347	14	4,8	6,3		500	800
GV-DIT-187	380	388	412	14	5,6	7,4		650	1000
GV-DIT-188	465	473	497	14	6,6	8,7		800	1200
GV-DIT-189	530	538	562	14	7,4	9,8			1400
GV-DIT-190	600	608	632	14	8,2	10,9	500	1000	1600
GV-DIT-191	670	678	702	14	9,1	12,1		1200*	
GV-DIT-192	750	758	782	14	10,1	13,4	650	1400*	
GV-DIT-193	950	958	1002	14	12,5	16,7	800		
GV-DIT-194	1150	1158	1202	14	14,9	19,8	1000		
GV-DIT-195	1400	1408	1452	14	17,9	24	1200		
GV-DIT-196	1600	1608	1652	14	20,4	27,4	1400		
GV-DIT-197	1800	1808	1852	14	22,8	30,6	1600		

Glatki valjak Ø 127 mm

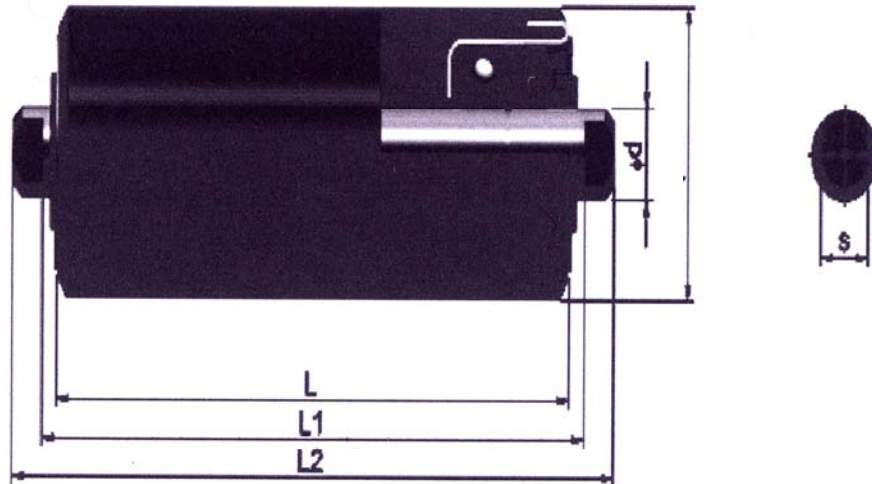
F-127xL-6305



Tip	Dimenzije (mm)				Težina (kg)		Širina trake (mm)	
	L	L1	L2	S	Rotirajući dijelovi	ukupno	Jednovaljčani slog	Trovaljčani slog
GV-DIT-198	315	323	347	14	5	6,5		800
GV-DIT-199	380	388	412	14	5,8	7,6		1000
GV-DIT-200	465	473	497	14	6,8	8,9		1200
GV-DIT-201	530	538	562	14	7,6	10		1400
GV-DIT-202	600	608	632	14	8,4	11,1		1600
GV-DIT-203	670	678	702	14	9,3	12,3		1800
GV-DIT-204	750	758	802	14	10,3	13,6	650	
GV-DIT-205	950	958	1002	14	12,7	16,9	800	
GV-DIT-206	1150	1158	1202	14	15,1	20	1000	
GV-DIT-207	1400	1408	1452	14	18,1	24,2	1200	
GV-DIT-208	1600	1608	1652	14	20,6	27,6	1400	
GV-DIT-209	1800	1808	1852	14	23	30,8	1600	

Glatki valjak Ø 127 mm

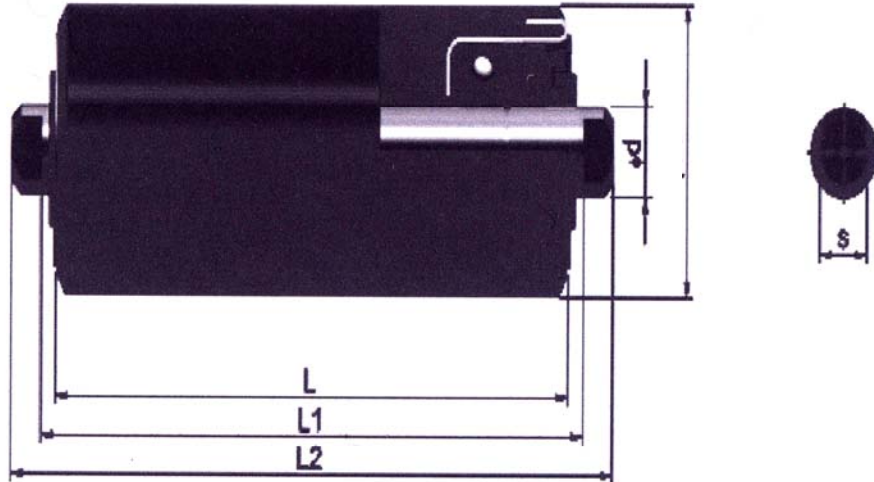
F-127xL-6206



Tip	Dimenzije (mm)				Težina (kg)		Širina trake (mm)	
	L	L1	L2	S	Rotirajući dijelovi	ukupno	Jednovaljčani slog	Trovaljčani slog
GV-DIT-210	315	323	347	14	4,9	7,1		800
GV-DIT-211	380	388	412	14	5,7	8,3		1000
GV-DIT-212	465	473	497	14	6,7	9,8		1200
GV-DIT-213	530	538	562	14	7,5	11		1400
GV-DIT-214	600	608	632	14	8,3	12,2		1600
GV-DIT-215	950	958	1002	14	12,6	18,9	800	
GV-DIT-216	1150	1158	1202	14	15	22,6	1000	
GV-DIT-217	1400	1408	1452	14	18	27,1	1200	
GV-DIT-218	1600	1608	1652	14	20,5	30,9	1400	
GV-DIT-219	1800	1808	1852	14	22,9	34,5	1600	

Glatki valjak Ø 133 mm

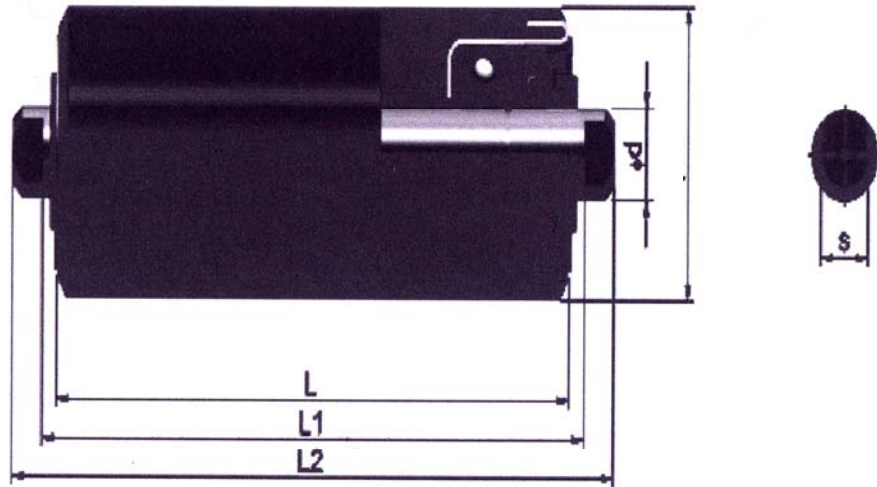
F-133xL-6204



Tip	Dimenzije (mm)				Težina (kg)		Širina trake (mm)		
	L	L1	L2	S	Rotirajući dijelovi	ukupno	Jednovaljčani slog	Dvovaljčani slog	Trovaljčani slog
GV-DIT-220	200	208	226	14	3,0	3,7			500
GV-DIT-221	250	258	276	14	3,6	4,3			650
GV-DIT-222	315	323	341	14 (15)	4,3	5,1		500	800
GV-DIT-968	370	378	396	16	4,1	5,4			1000
GV-DIT-223	380	388	406	14 (15)	4,8	5,8		650	1000
GV-DIT-969	450	458	476	16	4,9	6,4			1200
GV-DIT-224	465	473	491	14 (15)	5,6	6,9	800	800	1200
GV-DIT-970	500	508	526	16	5,3	6,9			1400
GV-DIT-225	530	538	556	14 (15)	6,2	7,7	1000	1000	1400
GV-DIT-226	600	608	626	14	6,9	8,5	500	1000	
GV-DIT-227	670	678	696	14 (15)	7,6	9,4		1200*	
GV-DIT-228	750	758	776	14 (15)	8,4	10,3	650	1400*	
GV-DIT-229	950	958	996	14 (15)	10,2	12,8	800		
GV-DIT-971	1100	1108	1146	16	11,2	14,3	1000		
GV-DIT-230	1150	1158	1196	14 (15)	12,2	15,2	1000		
GV-DIT-972	1350	1358	1396	16	13,6	17,3	1200		
GV-DIT-231	1400	1408	1446	14 (15)	14,6	18,2	1200		
GV-DIT-973	1550	1558	1596	16	15,4	19,7	1400		
GV-DIT-232	1600	1608	1646	14 (15)	16,5	20,7	1400		
GV-DIT-233	1800	1808	1846	14	18,5	23,1	1600		

Glatki valjak Ø 133 mm

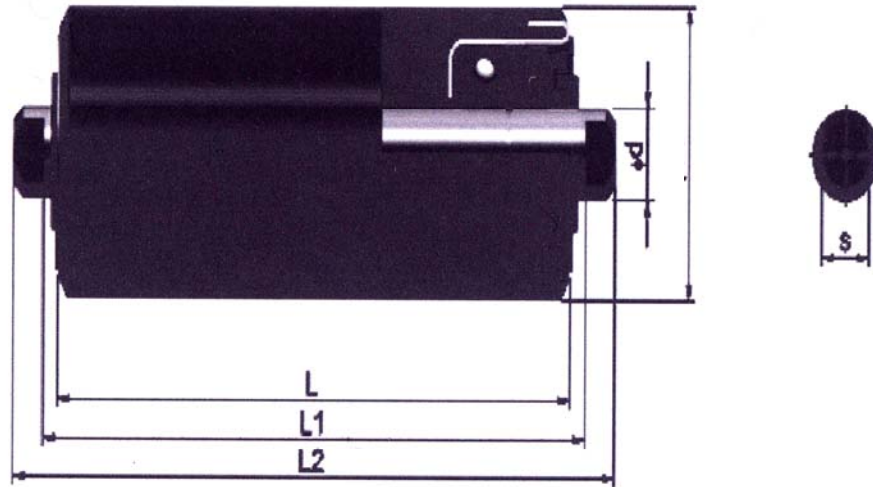
F-133xL-6205



Tip	Dimenzije (mm)				Težina (kg)		Širina trake (mm)		
	L	L1	L2	S	Rotirajući dijelovi	ukupno	Jednovaljčani slog	Dvovaljčani slog	Trovaljčani slog
GV-DIT-234	200	208	232	14	3,6	4,6			500
GV-DIT-235	250	258	282	14	4,4	5,4			650
GV-DIT-236	315	323	347	14	5,2	6,6		500	800
GV-DIT-237	380	388	412	14	6,0	7,8		650	1000
GV-DIT-238	465	473	497	14	7,1	9,2		800	1200
GV-DIT-239	530	538	562	14	7,9	10,3			1400
GV-DIT-240	600	608	632	14	8,8	11,5	500	1000	
GV-DIT-241	670	678	702	14	9,7	12,7		1200*	
GV-DIT-242	750	758	782	14	10,7	14,0	650	1400*	
GV-DIT-243	950	958	1002	14	13,2	17,4	800		
GV-DIT-244	1150	1158	1202	14	15,8	20,7	1000		
GV-DIT-245	1400	1408	1452	14	18,9	25,1	1200		
GV-DIT-246	1600	1608	1652	14	21,5	28,5	1400		
GV-DIT-247	1800	1808	1852	14	24,0	31,8	1600		

Glatki valjak Ø 133 mm

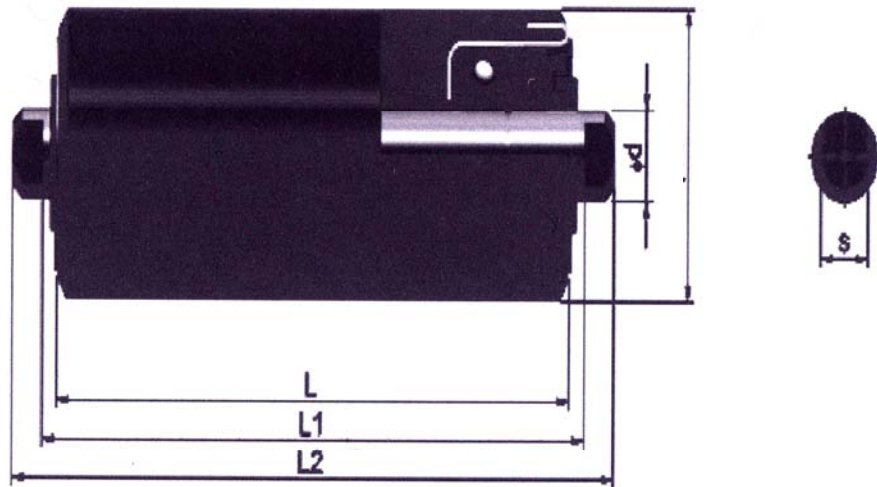
F-133xL-6305



Tip	Dimenzije (mm)				Težina (kg)		Širina trake (mm)		
	L	L1	L2	S	Rotirajući dijelovi	ukupno	Jednovaljčani slog	Dvovaljčani slog	Trovaljčani slog (petovaljčani slog)
GV-DIT-248	315	323	347	14 (15)	5,3	6,8			800
GV-DIT-249	380	388	412	14 (15)	6,1	7,9		650	1000 (1600)
GV-DIT-250	420	430	450	15	7,2	10,2			(1800)
GV-DIT-251	465	473	497	14 (15)	7,2	9,3		800	1200 (2000)
GV-DIT-252	530	538	562	14 (15)	8,1	10,5		1000	1400
GV-DIT-253	600	608	632	14 (15)	9,0	11,7		1000	1600
GV-DIT-254	670	678	702	14 (15)	9,8	12,8		1200	1800
GV-DIT-255	750	758	802	14 (15)	10,8	14,1	650	1400	
GV-DIT-256	900	910	930	15	15,0	19,5		1600	
GV-DIT-257	950	958	1002	14 (15)	13,4	17,6	800		
GV-DIT-258	1000	1010	1030	15	16,6	21,6		1800	
GV-DIT-259	1100	1110	1130	15	18,8	24,6		2000	
GV-DIT-260	1150	1158	1202	14 (15)	16,0	20,8	1000		
GV-DIT-261	1400	1408	1452	14 (15)	19,1	25,2	1200		
GV-DIT-262	1600	1608	1652	14 (15)	21,7	28,7	1400		
GV-DIT-263	1800	1808	1852	14	24,2	32,0	1600		

Glatki valjak Ø 133 mm

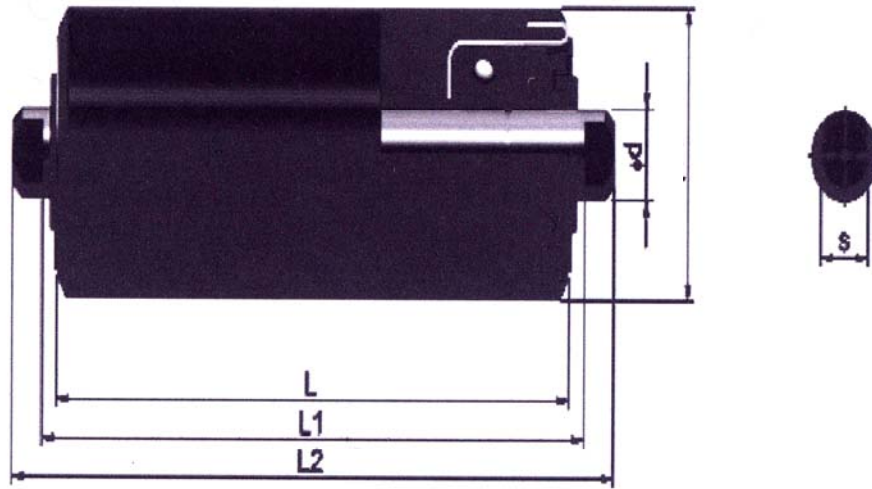
F-133xL-6206



Tip	Dimenzije (mm)				Težina (kg)		Širina trake (mm)		
	L	L1	L2	S	Rotirajući dijelovi	ukupno	Jednovaljčani slog	Dvovaljčani slog	Trovaljčani slog
GV-DIT-264	465	473	497	14	7,1	10,2		800	1200
GV-DIT-265	530	538	562	14	7,9	11,5			1400
GV-DIT-266	600	608	632	14	8,8	12,8		1000	1600
GV-DIT-267	670	678	702	14	9,6	14		1200*	1800
GV-DIT-268	750	758	782	14	10,6	15,5		1400*	
GV-DIT-269	900	908	932	14	11,5	18,5		1600*	
GV-DIT-270	950	958	1002	14	13,3	19,6	800		
GV-DIT-271	1000	1008	1032	14	13,8	20,4		1800*	
GV-DIT-272	1150	1158	1202	14	15,8	23,5	1000		
GV-DIT-273	1400	1408	1452	14	19,0	28,1	1200		
GV-DIT-274	1600	1608	1652	14	21,7	32,0	1400		
GV-DIT-275	1800	1808	1852	14	24,1	35,7	1600		

Glatki valjak Ø 133 mm

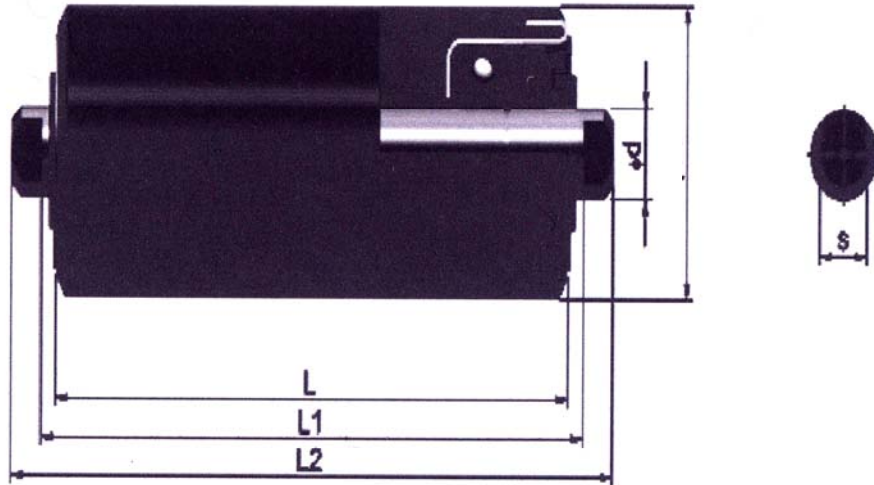
F-133xL-6306



Tip	Dimenzije (mm)				Težina (kg)		Širina trake (mm)		
	L	L1	L2	S	Rotirajući dijelovi	ukupno	Jednovaljčani slog	Dvovaljčani slog	Trovaljčani slog (petovaljčani)
GV-DIT-276	315	323	347	14	6,1	8,4			800
GV-DIT-974	370	384	420	45	6,6	9,8			1000
GV-DIT-277	380	388	412	14 (15)	7,0	9,6			1000 (1600)
GV-DIT-278	420	430	450	15	8,4	11,8			(1800)
GV-DIT-975	450	464	500	45	7,8	11,3			1200
GV-DIT-279	465	473	497	14 (15)	8,0	11,2		800	1200 (2000)
GV-DIT-976	500	514	550	45	8,4	12,2			1400
GV-DIT-280	530	538	562	14 (15)	8,8	12,5		1000	1400
GV-DIT-281	600	608	632	14 (15)	9,7	13,7		1000	1600
GV-DIT-282	670	678	702	14 (15)	10,6	15,1		1200*	1800
GV-DIT-283	750	758	782	14 (15)	11,6	16,6		1400*	2000
GV-DIT-803	900	910	930	15				1600	
GV-DIT-284	950	958	1002	14	14,2	20,6	800		
GV-DIT-285	1150	1158	1202	14	16,7	24,4	1000		
GV-DIT-286	1400	1408	1452	14	19,9	29,1	1200		
GV-DIT-287	1600	1608	1652	14	22,4	32,9	1400		
GV-DIT-288	1800	1808	1852	14 (15)	25,0	36,7	1600		
GV-DIT-289	2000	2010	2030	15	33,0	46,0	1800		
GV-DIT-290	2200	2210	2230	15	36,5	51,0	2000		

Glatki valjak Ø 152 mm

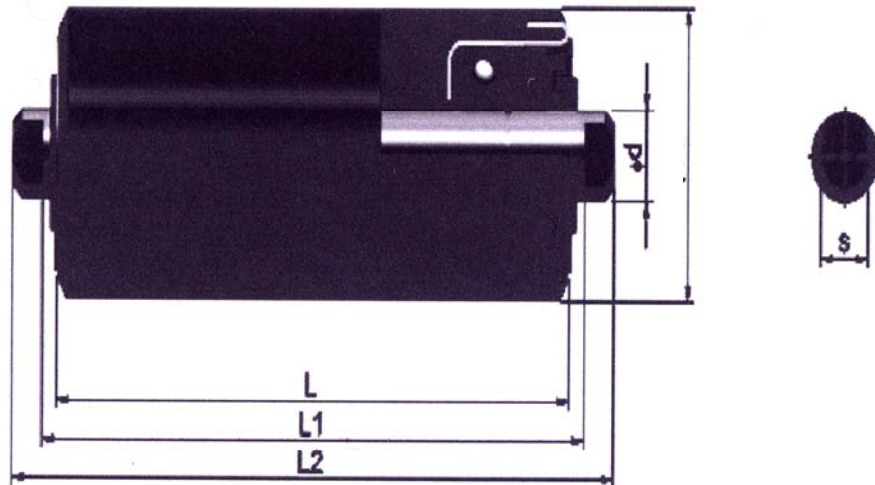
F-152xL-6305



Tip	Dimenzije (mm)				Težina (kg)		Širina trake (mm)	
	L	L1	L2	S	Rotirajući dijelovi	ukupno	Jednovaljčani slog	Trovaljčani slog
GV-DIT-291	380	388	412	14	7,3	9,1		1000
GV-DIT-292	465	473	497	14	8,6	10,8		1200
GV-DIT-293	530	538	562	14	9,7	12,1		1400
GV-DIT-294	600	608	632	14	10,8	13,5		1600
GV-DIT-295	670	678	702	14	11,8	14,8		1800
GV-DIT-296	750	758	802	14	12,8	16,1	650	
GV-DIT-297	950	958	1002	14	16	20,2	800	
GV-DIT-298	1150	1158	1202	14	19,1	24	1000	
GV-DIT-299	1400	1408	1452	14	23	29	1200	
GV-DIT-300	1600	1608	1652	14	26	33	1400	
GV-DIT-301	1800	1808	1852	14	29	36,8	1600	

Glatki valjak Ø 152 mm

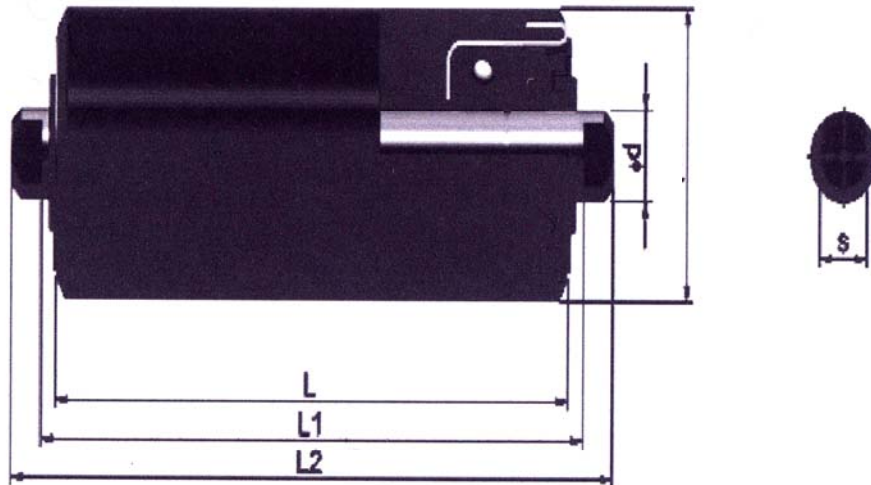
F-152xL-6206



Tip	Dimenzije (mm)				Težina (kg)		Širina trake (mm)	
	L	L1	L2	S	Rotirajući dijelovi	ukupno	Jednovaljčani slog	Trovaljčani slog
GV-DIT-302	315	323	347	14	6,4	8,5		800
GV-DIT-303	380	388	412	14	7,4	9,9		1000
GV-DIT-304	465	473	497	14	8,7	11,7		1200
GV-DIT-305	530	538	562	14	9,7	13,1		1400
GV-DIT-306	600	608	632	14	10,8	14,6		1600
GV-DIT-307	670	678	702	14	11,8	16,1		1800
GV-DIT-308	750	758	802	14	12,9	17,7	650	
GV-DIT-309	950	958	1002	14	16	22,3	800	
GV-DIT-310	1150	1158	1202	14	18,2	26,7	1000	
GV-DIT-311	1400	1408	1452	14	23	32,0	1200	
GV-DIT-312	1600	1608	1652	14	26,1	36,4	1400	
GV-DIT-313	1800	1808	1852	14	29,1	40,6	1600	

Glatki valjak Ø 152 mm

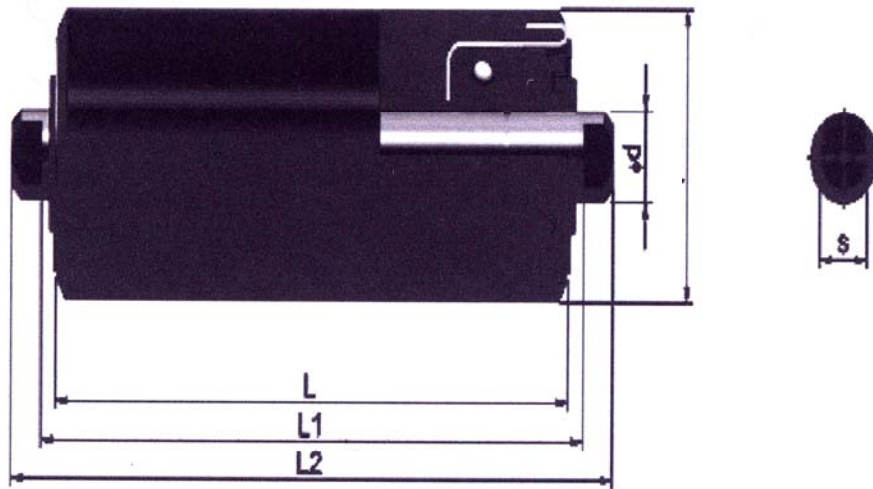
F-152xL-6306



Tip	Dimenzije (mm)				Težina (kg)		Širina trake (mm)		
	L	L1	L2	S	Rotirajući dijelovi	ukupno	Jednovaljčani slog	Dvovaljčani slog	Trovaljčani slog
GV-DIT-314	380	388	412	14	8,5	11,2			1000
GV-DIT-315	465	473	497	14	9,9	13,1			1200
GV-DIT-316	530	538	562	14	10,9	14,5			1400
GV-DIT-317	600	608	632	14	12,1	16,1		1000*	1600
GV-DIT-318	670	678	702	14	13,2	17,7		1200*	1800
GV-DIT-319	750	758	782	14	14,5	19,5		1400*	
GV-DIT-320	900	908	932	14	17	23,2		1600*	
GV-DIT-321	950	958	1002	14	17,8	24,2	800		
GV-DIT-322	1000	1008	1032	14	18,6	25,2		1800*	
GV-DIT-323	1150	1158	1202	14	21,1	28,8	1000		
GV-DIT-324	1400	1408	1452	14	25,2	34,4	1200		
GV-DIT-325	1600	1608	1652	14	28,4	38,9	1400		
GV-DIT-326	1800	1808	1852	14	31,7	43,4	1600		

Glatki valjak Ø 152 mm

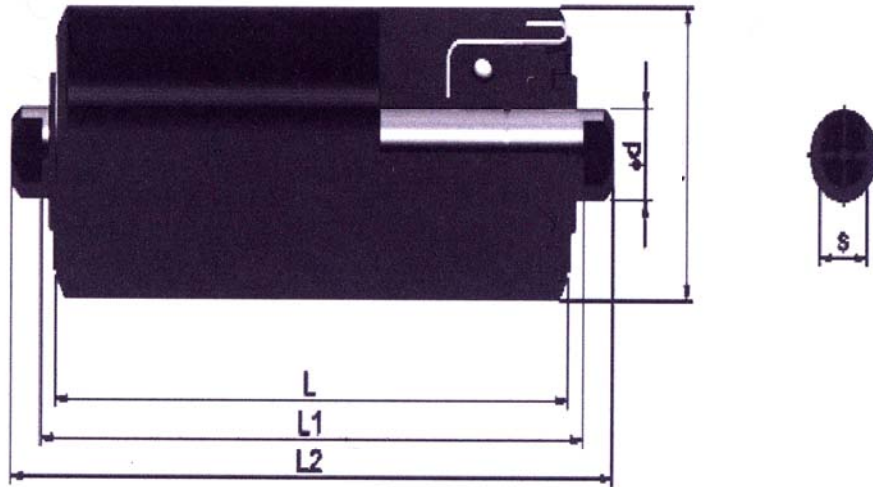
F-152xL-6308



Tip	Dimenzije (mm)				Težina (kg)		Širina trake (mm)		
	L	L1	L2	S	Rotirajući dijelovi	ukupno	Jednovaljčani slog	Dvovaljčani slog	Trovaljčani slog
GV-DIT-327	380	388	412	14	8	12,8			1000
GV-DIT-328	465	473	497	14	9,4	15,1			1200
GV-DIT-329	530	538	562	14	10,4	16,8			1400
GV-DIT-330	600	608	632	14	11,6	18,4			1600
GV-DIT-331	670	678	702	14	12,7	20,6		1200*	1800
GV-DIT-332	750	758	782	14	14	22,8		1400*	2000
GV-DIT-333	900	908	932	14	16,5	26,6		1600*	
GV-DIT-334	1000	1008	1032	14	18,1	29,6		1800*	
GV-DIT-335	1150	1158	1202	14	20,6	34	1000		
GV-DIT-336	1400	1408	1452	14	24,7	40,8	1200		
GV-DIT-337	1600	1608	1652	14	27,9	46,2	1400		
GV-DIT-338	1800	1808	1852	14	31,2	51,7	1600		

Glatki valjak Ø 159 mm

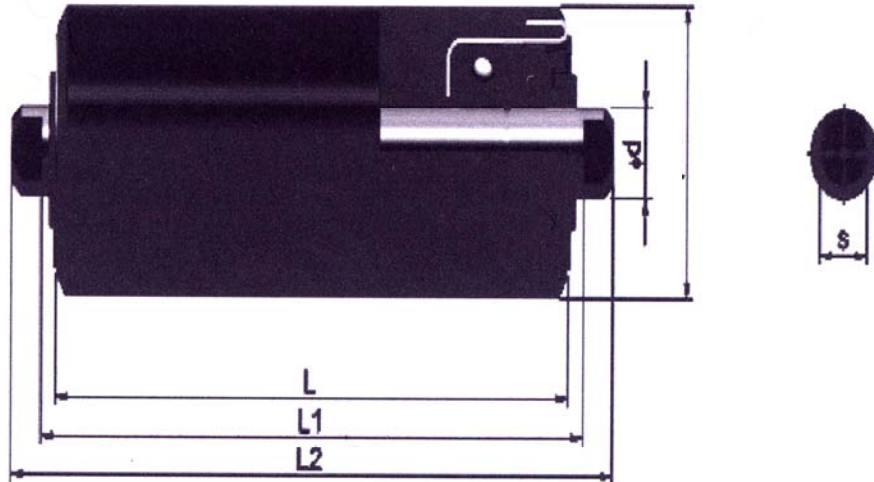
F-159xL-6305



Tip	Dimenzije (mm)				Težina (kg)		Širina trake (mm)		
	L	L1	L2	S	Rotirajući dijelovi	ukupno	Jednovaljčani slog	Dvovaljčani slog	Trovaljčani slog (petovaljčani)
GV-DIT-339	380	388	412	14 (15)	7,3	9,1			1000 (1600)
GV-DIT-340	465	473	497	14 (15)	8,6	10,7			1200
GV-DIT-341	530	538	562	14 (15)	9,6	12,0			1400
GV-DIT-342	600	608	632	14 (15)	11,0	13,4			1600
GV-DIT-343	670	678	702	14 (15)	11,8	14,8		1200	1800
GV-DIT-344	750	758	802	14 (15)	13,0	16,3	650	1400	2000
GV-DIT-345	900	910	930	15	19,0	22,5		1600	
GV-DIT-346	950	958	1002	14	16,0	20,3	800		
GV-DIT-347	1000	1010	1030	15	20,0	25,0		1800	
GV-DIT-348	1100	1110	1130	15	22,6	28,4		2000	
GV-DIT-349	1150	1158	1202	14 (15)	19,0	24,0	1000		
GV-DIT-350	1400	1408	1452	14 (15)	23,0	29,1	1200		
GV-DIT-351	1600	1608	1652	14 (15)	26,0	33,1	1400		
GV-DIT-352	1800	1808	1852	14	29,1	37,0	1600		

Glatki valjak Ø 159 mm

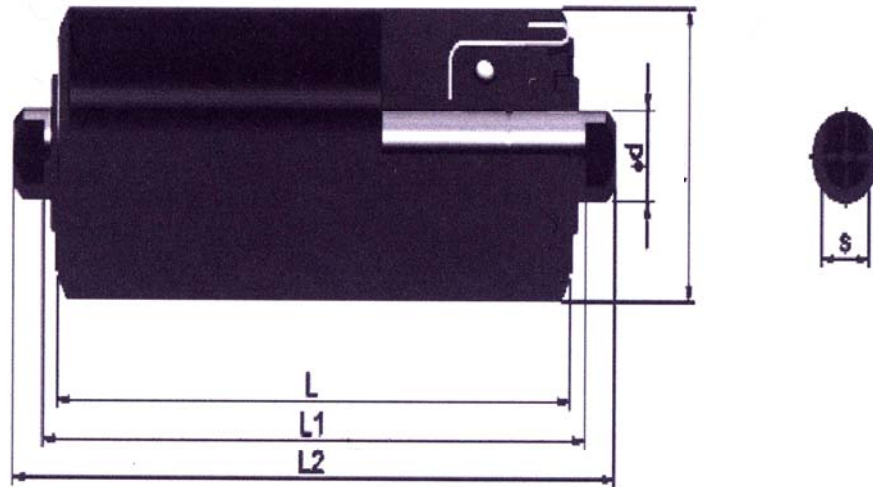
F-159xL-6206



Tip	Dimenzije (mm)				Težina (kg)		Širina trake (mm)		
	L	L1	L2	S	Rotirajući dijelovi	ukupno	Jednovaljčani slog	Dvovaljčani slog	Trovaljčani slog
GV-DIT-353	465	473	497	14	8,5	11,7			1200
GV-DIT-354	530	538	562	14	9,5	13,1			1400
GV-DIT-355	600	608	632	14	10,6	14,6		1000	1600
GV-DIT-356	670	678	702	14	11,7	16,2		1200*	1800
GV-DIT-357	750	758	782	14	12,9	17,9		1400*	
GV-DIT-358	900	908	932	14	15,1	21,3		1600*	
GV-DIT-359	950	958	1002	14	16,0	22,4	800		
GV-DIT-360	1000	1008	1032	14	16,6	23,2		1800*	
GV-DIT-361	1150	1158	1202	14	19,0	26,7	1000		
GV-DIT-362	1400	1408	1452	14	22,9	32,0	1200		
GV-DIT-363	1600	1608	1652	14	26,0	36,5	1400		
GV-DIT-364	1800	1808	1852	14	29,1	40,8	1600		

Glatki valjak Ø 159 mm

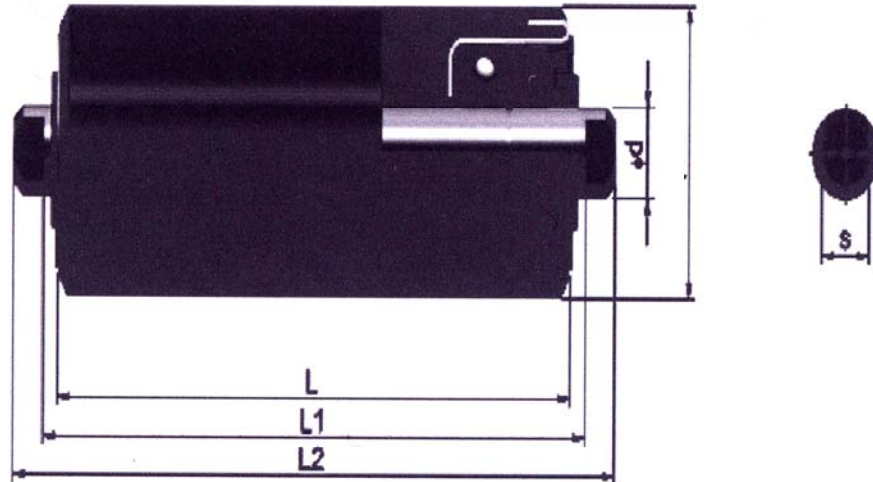
F-159xL-6306



Tip	Dimenzije (mm)				Težina (kg)		Širina uganč (mm)		
	L	L1	L2	S	Rotirajući dijelovi	ukupno	Jednovaljčani slog	Dvovaljčani slog	Trovaljčani slog (petovaljčani slog)
GV-DIT-365	380	388	412	14 (15)	7,1	10,8			1000 (1600)
GV-DIT-366	420	430	450	15	9,7	13,1			(1800)
GV-DIT-367	465	473	497	14 (15)	8,4	12,6			1200 (2000)
GV-DIT-368	530	538	562	14 (15)	9,4	14,0			1400
GV-DIT-369	600	608	632	14 (15)	10,5	15,5		1000*	1600
GV-DIT-370	670	678	702	14 (15)	11,3	17,1		1200*	1800
GV-DIT-371	750	758	782	14 (15)	12,8	18,8	650	1400*	2000
GV-DIT-372	900	908	932	14 (15)	16,2	22,3		1600*	
GV-DIT-373	950	958	1002	14	16,9	23,3	800		
GV-DIT-374	1000	1008	1032	14 (15)	17,6	24,3		1800*	
GV-DIT-375	1100	1108	1132	14 (15)	19,4	26,8		2000*	
GV-DIT-376	1150	1158	1182	14	19,8	27,6	1000	2000*	
GV-DIT-377	1400	1408	1452	14 (15)	22,8	33,0	1200		
GV-DIT-378	1600	1608	1652	14 (15)	25,9	37,4	1400		
GV-DIT-379	1800	1808	1852	14 (15)	29,0	41,7	1600		
GV-DIT-380	2000	2010	2030	15	39,0	52,0	1800		
GV-DIT-381	2200	2210	2230	15	43,0	57,5	2000		

Glatki valjak Ø 159 mm

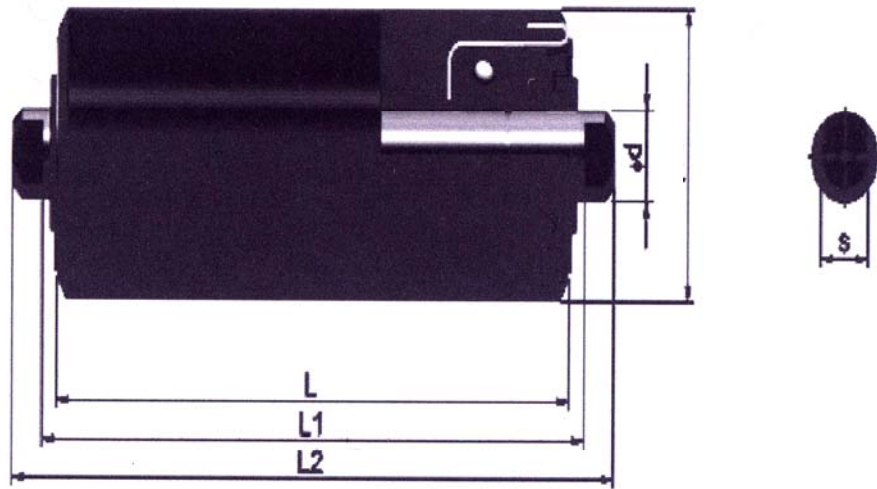
F-159xL-6308



Tip	Dimenzije (mm)				Težina (kg)		Širina trake (mm)		
	L	L1	L2	S	Rotirajući dijelovi	ukupno	Jednovaljčani slog	Dvovaljčani slog	Trovaljčani slog (petovaljčani slog)
GV-DIT-382	380	388	412	14	10,0	14,8			1000
GV-DIT-383	420	430	450	15	10,6	16,0			(1800)
GV-DIT-384	465	473	497	14 (15)	11,5	17,2			1200 (2000)
GV-DIT-385	530	538	562	14 (15)	12,6	19,0			1400
GV-DIT-977	580	588	618	32	13,5	20,2			1600
GV-DIT-386	600	608	632	14 (15)	13,8	20,6		1000*	1600
GV-DIT-387	670	678	702	14 (15)	15,0	22,9		1200*	1800
GV-DIT-388	750	758	782	14 (15)	16,4	25,2		1400*	2000
GV-DIT-389	900	908	932	14	19,0	29,1		1600*	
GV-DIT-390	1000	1008	1032	14	20,7	32,2		1800*	
GV-DIT-391	1100	1108	1132	14	22,3	33,6		2000*	
GV-DIT-392	1150	1158	1182	14	23,3	36,7	1000	2000*	
GV-DIT-393	1400	1408	1452	14	27,6	43,7	1200		
GV-DIT-394	1600	1608	1652	14	31,0	49,3	1400		
GV-DIT-395	1800	1808	1852	14 (15)	34,5	55,0	1600		
GV-DIT-396	2000	2010	2030	15	38,8	65,0	1800		
GV-DIT-397	2200	2210	2230	15	47,8	71,0	2000		

Glatki valjak Ø 194 mm

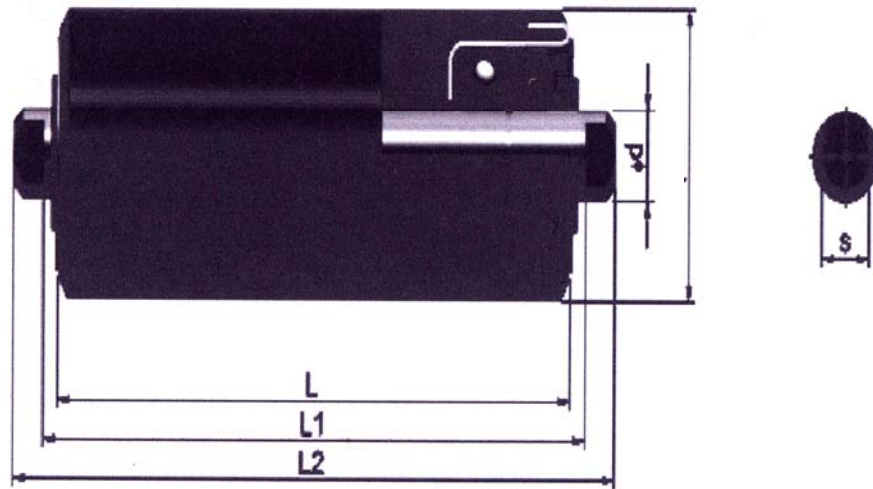
F-194xL-6306



Tip	Dimenzije (mm)				Težina (kg)		Širina trake (mm)		
	L	L1	L2	S	Rotirajući dijelovi	ukupno	Jednovaljčani slog	Dvovaljčani slog	Trovaljčani slog (petovaljčani slog)
GV-DIT-398	380	390	410	15	11,1	14,0			(1600)
GV-DIT-399	420	430	450	15	12,1	15,5			(1800)
GV-DIT-400	465	475	495	15	13,3	16,7			(2000)
GV-DIT-401	600	610	630	15	18,5	22,7			1600
GV-DIT-402	670	680	700	15	20,5	25,1			1800
GV-DIT-403	750	760	780	15	22,5	27,6			2000
GV-DIT-404	900	910	930	15	26,2	32,2		1600	
GV-DIT-405	1000	1010	1030	15	28,9	35,6		1800	
GV-DIT-406	1100	1110	1130	15	31,3	38,9		2000	

Glatki valjak Ø 194 mm

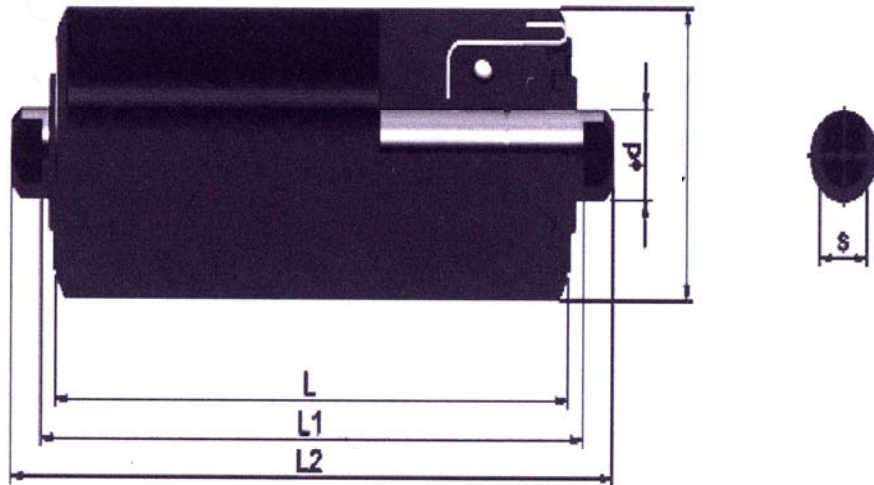
F-194xL-6308



Tip	Dimenzije (mm)				Težina (kg)		Širina trake (mm)		
	L	L1	L2	S	Rotirajući dijelovi	Ukupno	Jednovaljčani slog	Dvovaljčani slog	Trovaljčani slog (petovaljčani slog)
GV-DIT-407	380	390	410	15	11,5	17,0			(1600)
GV-DIT-408	420	430	450	15	12,5	18,5			(1800)
GV-DIT-409	465	475	495	15	13,6	20,1			(2000)
GV-DIT-410	530	538	562	14	14,8	21,0			1400
GV-DIT-411	600	608	632	14 (15)	16,3	22,9			1600
GV-DIT-412	670	678	702	14 (15)	17,8	25,5			1800
GV-DIT-413	750	758	782	14 (15)	19,4	28,0			2000
GV-DIT-414	800	808	832	14	20,3	29,8			2200
GV-DIT-415	900	908	932	14	22,5	32,0		1600*	
GV-DIT-416	1000	1008	1032	14	24,6	35,9		1800*	
GV-DIT-417	1100	1108	1132	14	26,7	39,4		2000*	
GV-DIT-418	1150	1158	1182	14	27,8	41,1	1000	2000*	
GV-DIT-419	1400	1408	1452	14	32,9	48,9	1200		
GV-DIT-420	1600	1608	1652	14	37,1	55,2	1400		
GV-DIT-421	1800	1808	1852	14 (15)	41,3	61,6	1600		
GV-DIT-422	2000	2010	2030	15	50,8	77,0	1800		
GV-DIT-423	2200	2210	2230	15	61,3	84,5	2000		

Glatki valjak Ø 194 mm

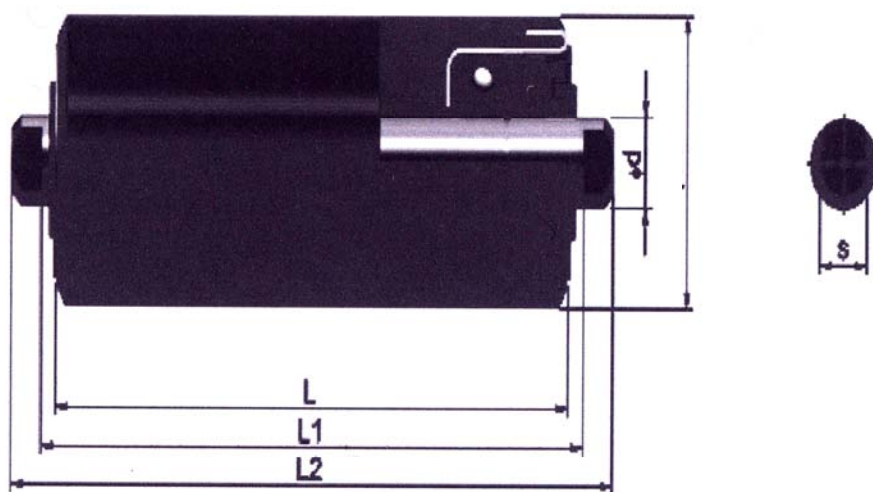
F-194xL-6310



Tip	Dimenzije (mm)				Težina (kg)		Širina trake (mm)	
	L	L1	L2	S	Rotirajući dijelovi	ukupno	Dvovaljčani slog	Trovaljčani slog
GV-DIT-424	600	608	632	14	25,1	37,2		1600
GV-DIT-425	670	678	702	14	26,9	40,5		1800
GV-DIT-426	750	758	782	14	29,0	44,0		2000
GV-DIT-427	800	808	832	14	29,5	47,4		2200
GV-DIT-428	900	908	932	14	32,8	51,0	1600*	
GV-DIT-429	1000	1008	1032	14	35,4	54,6	1800*	
GV-DIT-430	1150	1158	1182	14	39,2	61,2	2000*	

Glatki valjak Ø 194 mm

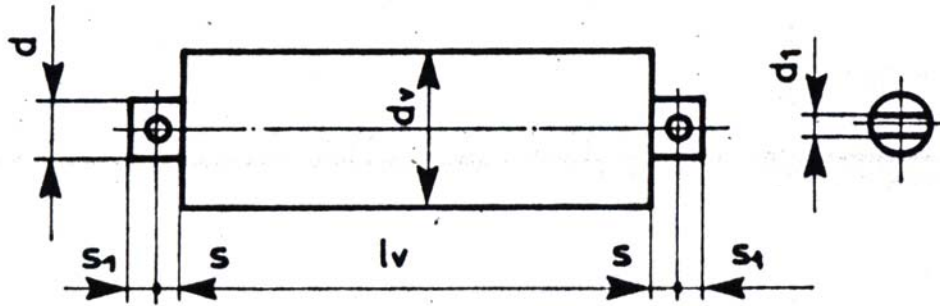
F-194xL-6312



Tip	Dimenzije (mm)				Težina (kg)		Širina trake (mm)	
	L	L1	L2	S	Rotirajući dijelovi	ukupno	Dvovaljčani slog	Trovaljčani slog
GV-DIT-978	750	758	788	32	38,1	46,4		2000
GV-DIT-979	1150	1158	1188	32	47,0	60,0	2000	

Glatki valjak zavješanja Ø 108 mm

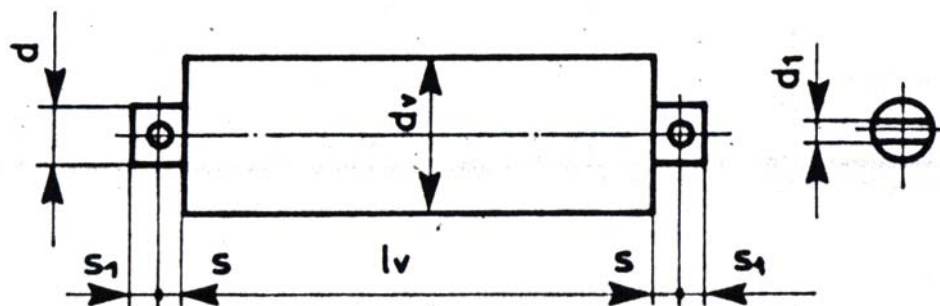
F-108xL-6305



Tip	Dimenzije (mm)				Težina (kg)		Širina trake (mm)	
	l_v	s	s_1	d_1	Rotirajući dijelovi	ukupno		
GVZ-DIT-829	600	10	12,5	12	8,3	11,7		
GVZ-DIT-830	700	10	12,5	12	9,4	13,2		
GVZ-DIT-831	800	10	12,5	12	10,4	14,7		
GVZ-DIT-832	900	10	12,5	12	11,4	16,2		
GVZ-DIT-833	1000	10	12,5	12	12,5	17,8		

Glatki valjak zavješanja $\varnothing 108$ mm

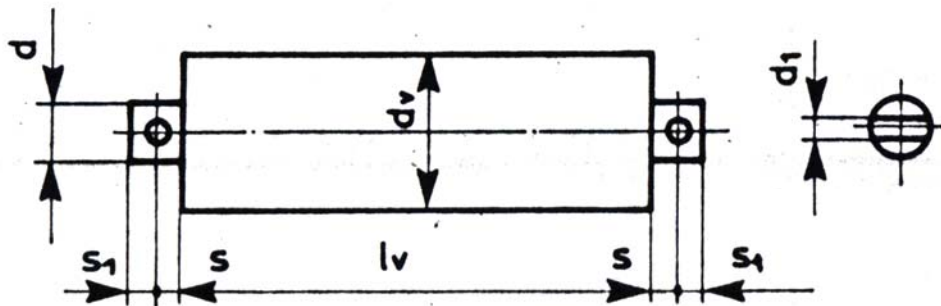
F-108xL-6306



Tip	Dimenzije (mm)				Težina (kg)		Širina trake (mm)	
	l_v	s	s_1	d_1	Rotirajući dijelovi	ukupno		
GVZ-DIT-834	600	12,5	15	14	8,1	12,6		
GVZ-DIT-835	700	12,5	15	14	9,2	14,4		
GVZ-DIT-836	800	12,5	15	14	10,2	16,0		
GVZ-DIT-837	900	12,5	15	14	11,2	17,6		
GVZ-DIT-838	1000	12,5	15	14	12,3	19,4		

Glatki valjak zavješanja Ø 133 mm

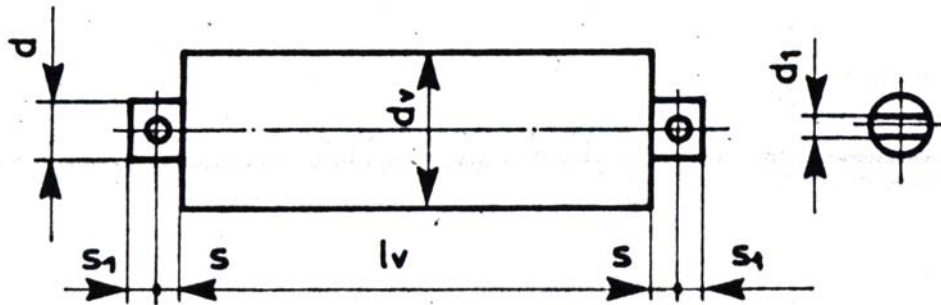
F-133xL-6305



Tip	Dimenzije (mm)				Težina (kg)		Širina trake (mm)	
	l_v	s	s_1	d_1	Rotirajući dijelovi	ukupno		
GVZ-DIT-839	380	10	12,5	12	8,2	10,5		
GVZ-DIT-840	465	10	12,5	12	9,2	11,9		
GVZ-DIT-841	530	10	12,5	12	10,2	13,2		
GVZ-DIT-842	600	10	12,5	12	11,7	15,1		
GVZ-DIT-843	670	10	12,5	12	12,7	16,4		
GVZ-DIT-844	700	10	12,5	12	13,2	17,0		
GVZ-DIT-845	750	10	12,5	12	13,7	17,7		
GVZ-DIT-846	800	10	12,5	12	14,7	19,0		
GVZ-DIT-847	900	10	12,5	12	16,2	21,0		
GVZ-DIT-848	1000	10	12,5	12	17,7	23,0		

Glatki valjak zavješanja Ø 133 mm

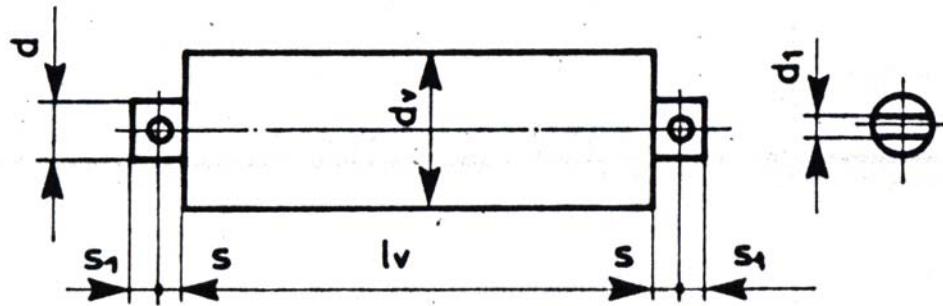
F-133xL-6306



Tip	Dimenzije (mm)				Težina (kg)		Širina trake (mm)	
	l_v	s	s_1	d_1	Rotirajući dijelovi	ukupno		
GVZ-DIT-804	200	12,5	15	14	5,3	7,4		
GVZ-DIT-805	250	12,5	15	14	5,8	8,2		
GVZ-DIT-806	315	12,5	15	14	7,3	10,0		
GVZ-DIT-807	340	12,5	15	14	7,5	10,4		
GVZ-DIT-746	380	12,5	15	14	8,3	11,4		1000, 1400
GVZ-DIT-747	465	12,5	15	14	9,3	12,9		1200, 1600
GVZ-DIT-748	530	12,5	15	14	10,3	14,4		1400
GVZ-DIT-749	600	12,5	15	14	11,8	16,3	1000	1400, 1600
GVZ-DIT-750	670	12,5	15	14	12,8	17,8		1600
GVZ-DIT-751	700	12,5	15	14	13,3	18,6	1200	
GVZ-DIT-808	750	12,5	15	14	13,8	19,3		
GVZ-DIT-752	800	12,5	15	14	14,8	20,6	1400	
GVZ-DIT-753	900	12,5	15	14	16,3	22,7	1600	
GVZ-DIT-809	1000	12,5	15	14	17,8	24,9		
GVZ-DIT-810	1100	12,5	15	14	19,3	26,9		
GVZ-DIT-811	1250	12,5	15	14	22,3	30,9		
GVZ-DIT-812	1400	12,5	15	14	24,3	33,9		

Glatki valjak zavješanja Ø 133 mm

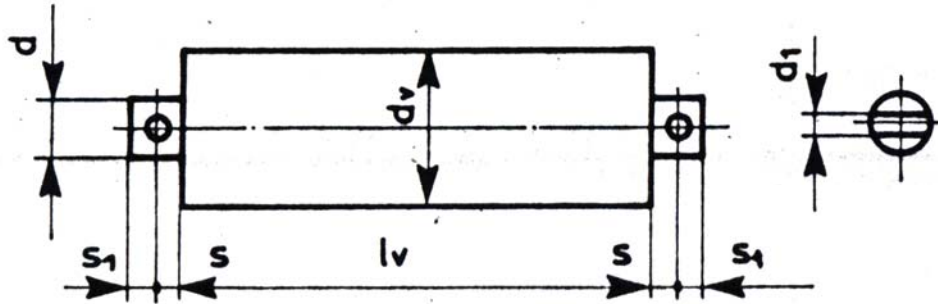
F-133xL-6308



Tip	Dimenzije (mm)				Težina (kg)		Širina trake (mm)	
	l_v	s	s_1	d_1	Rotirajući dijelovi	ukupno		
GVZ-DIT-849	200	12,5	20	18	6,2	9,9		
GVZ-DIT-850	250	12,5	20	18	6,7	10,9		
GVZ-DIT-851	315	12,5	20	18	8,2	13,1		
GVZ-DIT-852	340	12,5	20	18	8,4	13,6		
GVZ-DIT-853	380	12,5	20	18	9,2	14,8		
GVZ-DIT-854	600	12,5	20	18	12,7	18,3		
GVZ-DIT-855	700	12,5	20	18	14,2	20,3		
GVZ-DIT-856	800	12,5	20	18	15,7	22,2		
GVZ-DIT-857	900	12,5	20	18	17,2	24,2		
GVZ-DIT-858	1000	12,5	20	18	18,7	26,1		
GVZ-DIT-859	1100	12,5	20	18	20,2	28,0		
GVZ-DIT-860	1250	12,5	20	18	23,2	31,7		
GVZ-DIT-861	1400	12,5	20	18	25,2	34,4		

Glatki valjak zavješanja $\varnothing 159$ mm

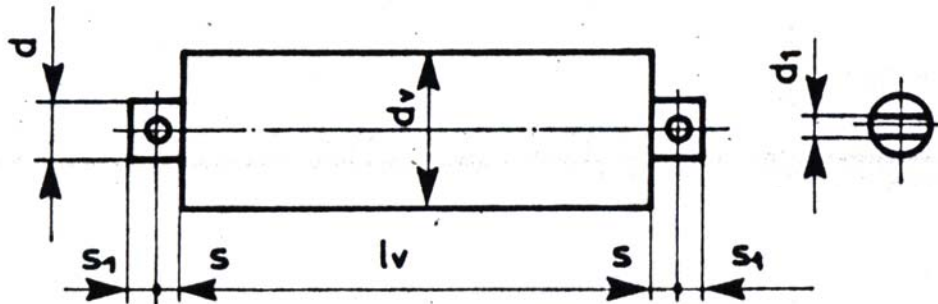
F-159xL-6306



Tip	Dimenzije (mm)				Težina (kg)		Širina trake (mm)	
	l_v	s	s_1	d_1	Rotirajući dijelovi	ukupno		
GVZ-DIT-754	380	12,5	15	14	11,0	14,1		1400
GVZ-DIT-755	465	12,5	15	14	12,5	16,1		1600
GVZ-DIT-756	530	12,5	15	14	14,0	18,1		1400, 1800
GVZ-DIT-757	600	12,5	15	14	15,5	20,0		1400, 1600
GVZ-DIT-758	670	12,5	15	14	16,5	21,5		1600, 1800
GVZ-DIT-813	700	12,5	15	14	17,0	22,2		
GVZ-DIT-759	750	12,5	15	14	18,0	23,5		1800
GVZ-DIT-760	800	12,5	15	14	19,0	24,8	1400	
GVZ-DIT-761	900	12,5	15	14	21,0	27,4	1600	
GVZ-DIT-814	950	12,5	15	14	22,0	28,7		
GVZ-DIT-762	1000	12,5	15	14	23,0	30,1	1800	
GVZ-DIT-815	1050	12,5	15	14	24,0	31,4		
GVZ-DIT-816	1100	12,5	15	14	25,0	32,6		
GVZ-DIT-817	1250	12,5	15	14	27,5	36,1		
GVZ-DIT-818	1400	12,5	15	14	30,5	40,1		

Glatki valjak zavješanja $\varnothing 159$ mm

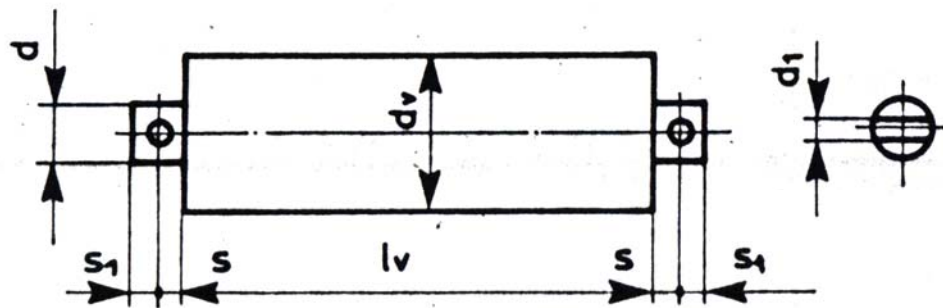
F-159xL-6308



Tip	Dimenzije (mm)				Težina (kg)		Širina trake (mm)	
	l_v	s	s_1	d_1	Rotirajući dijelovi	ukupno		
GVZ-DIT-819	200	12,5	20	18	8,5	12,2		
GVZ-DIT-820	250	12,5	20	18	9,5	13,7		
GVZ-DIT-821	315	12,5	20	18	11,0	15,9		
GVZ-DIT-822	340	12,5	20	18	11,5	16,7		
GVZ-DIT-763	380	12,5	20	18	12,0	17,6		1400
GVZ-DIT-823	420	12,5	20	18	13,0	19,0		
GVZ-DIT-764	465	12,5	20	18	13,5	20,1		1600
GVZ-DIT-824	500	12,5	20	18	14,5	21,4		
GVZ-DIT-765	530	12,5	20	18	15,0	22,3		1400, 1800
GVZ-DIT-766	600	12,5	20	18	16,5	22,1		1400, 1600, 2000
GVZ-DIT-767	670	12,5	20	18	17,5	23,4		1600, 1800, 2200
GVZ-DIT-963	700	12,5	20	18	18,0	24,1		
GVZ-DIT-768	750	12,5	20	18	19,0	25,3		1800, 2000, 2400
GVZ-DIT-769	800	12,5	20	18	20,0	26,5	1400	
GVZ-DIT-770	900	12,5	20	18	22,0	29,00	1600	2000
GVZ-DIT-771	950	12,5	20	18	23,00	30,2		2200
GVZ-DIT-772	1000	12,5	20	18	24,0	31,4	1800	
GVZ-DIT-773	1050	12,5	20	18	25,0	32,6		2400
GVZ-DIT-774	1100	12,5	20	18	26,0	33,8	2000	
GVZ-DIT-775	1250	12,5	20	18	28,5	37,0	2200	
GVZ-DIT-776	1400	12,5	20	18	31,5	40,7	2400	

Glatki valjak zavješanja Ø 159 mm

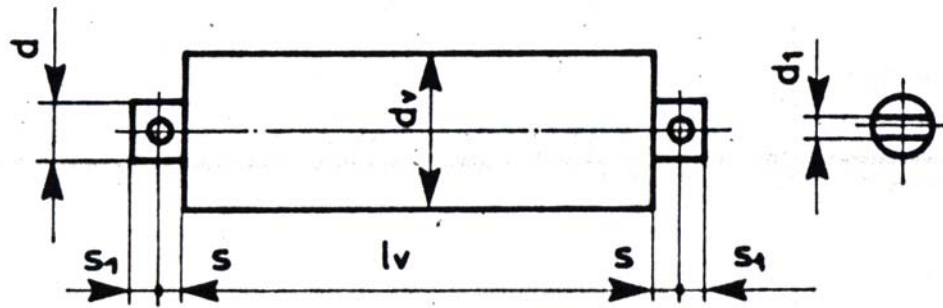
F-159xL-6310



Tip	Dimenzije (mm)				Težina (kg)		Širina trake (mm)	
	lv	s	s1	d1	Rotirajući dijelovi	ukupno		
GVZ-DIT-862	200	15	25	20	8,6	14,6		
GVZ-DIT-863	250	15	25	20	9,6	16,5		
GVZ-DIT-864	315	15	25	20	11,1	19,2		
GVZ-DIT-865	340	15	25	20	11,6	20,2		
GVZ-DIT-866	380	15	25	20	12,1	21,5		
GVZ-DIT-867	420	15	25	20	13,1	23,2		
GVZ-DIT-868	465	15	25	20	13,6	24,7		
GVZ-DIT-869	500	15	25	20	14,6	26,2		
GVZ-DIT-962	1000	15	25	20	24,0	34,5		
GVZ-DIT-870	1100	15	25	20	26,1	37,5		
GVZ-DIT-871	1250	15	25	20	28,6	40,7		
GVZ-DIT-872	1400	15	25	20	31,6	44,7		

Glatki valjak zavješanja Ø 194 mm

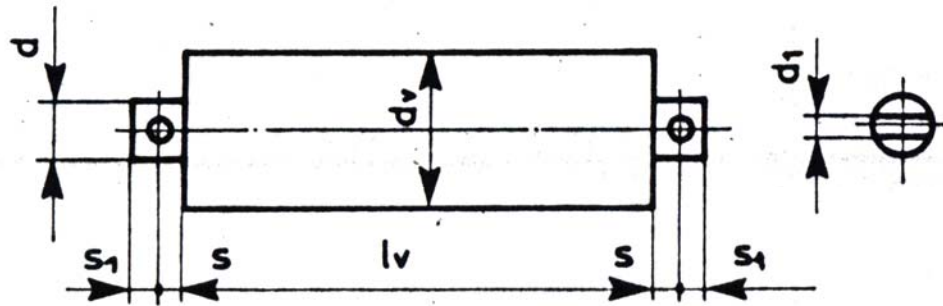
F-194xL-6308



Tip	Dimenzije (mm)				Težina (kg)		Širina trake (mm)	
	l_v	s	s_1	d_1	Rotirajući dijelovi	ukupno		
GVZ-DIT-873	600	12,5	20	18	20,3	25,9		
GVZ-DIT-874	670	12,5	20	18	21,8	27,7		
GVZ-DIT-875	750	12,5	20	18	23,8	30,1		
GVZ-DIT-876	900	12,5	20	18	27,8	34,8		
GVZ-DIT-877	950	12,5	20	18	28,8	36,0		
GVZ-DIT-878	1050	12,5	20	18	31,3	38,9		
GVZ-DIT-879	1100	12,5	20	18	32,8	40,6		
GVZ-DIT-880	1250	12,5	20	18	36,3	44,8		
GVZ-DIT-881	1400	12,5	20	18	40,3	49,5		

Glatki valjak zavješanja Ø 194 mm

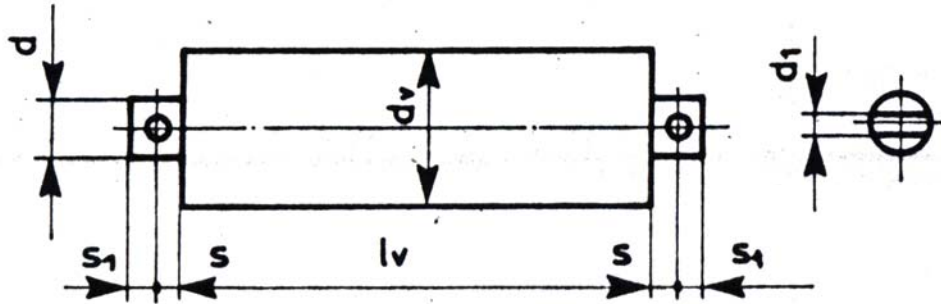
F-194xL-6310



Tip	Dimenzije (mm)				Težina (kg)		Širina trake (mm)	
	l_v	s	s_1	d_1	Rotirajući dijelovi	ukupno		
GVZ-DIT-826	420	15	25	20	16,4	26,5		
GVZ-DIT-827	465	15	25	20	17,5	28,6		
GVZ-DIT-828	500	15	25	20	18,4	30,0		
GVZ-DIT-778	530	15	25	20				1800
GVZ-DIT-779	600	15	25	20	20,9	29,7		2000
GVZ-DIT-780	670	15	25	20	22,4	31,6		1800, 2200
GVZ-DIT-781	750	15	25	20	24,4	34,0		1800, 2000, 2400
GVZ-DIT-782	900	15	25	20	28,4	38,8		2000
GVZ-DIT-783	950	15	25	20	29,4	40,0		2200
GVZ-DIT-784	1000	15	25	20			1800	
GVZ-DIT-785	1050	15	25	20	31,9	43,0		2400
GVZ-DIT-786	1100	15	25	20	33,4	44,8	2000	
GVZ-DIT-787	1250	15	25	20	36,9	49,0	2200	
GVZ-DIT-788	1400	15	25	20	40,9	54,0	2400	

Glatki valjak zavješanja Ø 194 mm

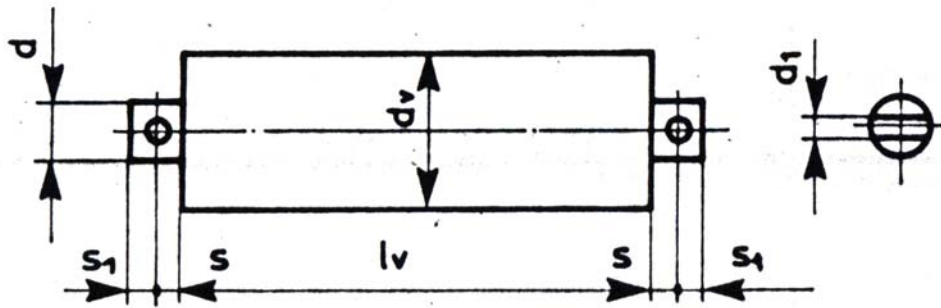
F-194xL-6312



Tip	Dimenzije (mm)				Težina (kg)		Širina trake (mm)	
	l_v	s	s_1	d_1	Rotirajući dijelovi	ukupno		
GVZ-DIT-882	420	15	30	22	19,8	34,1		
GVZ-DIT-883	465	15	30	22	20,9	36,3		
GVZ-DIT-884	500	15	30	22	23,5	38,1		

Glatki valjak zavješanja $\varnothing 159$ mm

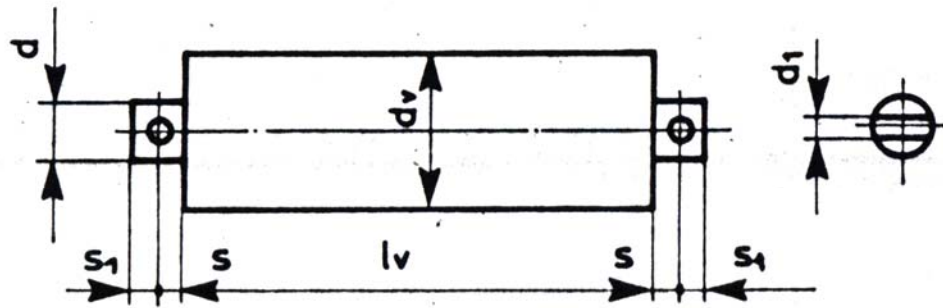
F-159xL-6308



Tip	Dimenzije (mm)				Težina (kg)		Širina trake (mm)
	l_v	s	s_1	d_1	Rotirajući dijelovi	ukupno	Petovaljčani slog
GVZ-DIT-789	200	12,5	20	18	9,7	13,3	1000
GVZ-DIT-790	250	12,5	20	18	11,2	15,3	1200
GVZ-DIT-791	315	12,5	20	18	13,1	17,9	1400
GVZ-DIT-792	340	12,5	20	18	13,8	18,9	1600

Glatki valjak zavješanja $\varnothing 159$ mm

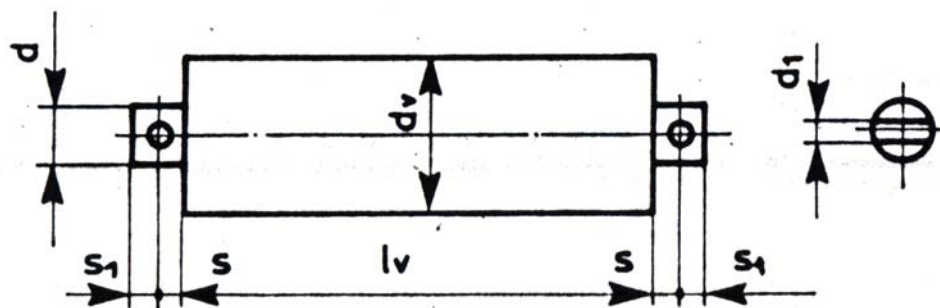
F-159xL-6310



Tip	Dimenzije (mm)				Težina (kg)		Širina trake (mm)
	l_v	s	s_1	d_1	Rotirajući dijelovi	ukupno	Petovaljčani slog
GVZ-DIT-793	315	15	25	20	14,1	22,3	1400
GVZ-DIT-794	340	15	25	20	14,8	23,5	1600
GVZ-DIT-795	380	15	25	20	16,0	25,5	1800
GVZ-DIT-796	420	15	25	20	17,2	27,4	2000
GVZ-DIT-797	465	15	25	20	18,5	29,7	2200
GVZ-DIT-798	500	15	25	20	19,6	31,3	2400

Glatki valjak zavješanja Ø 194 mm

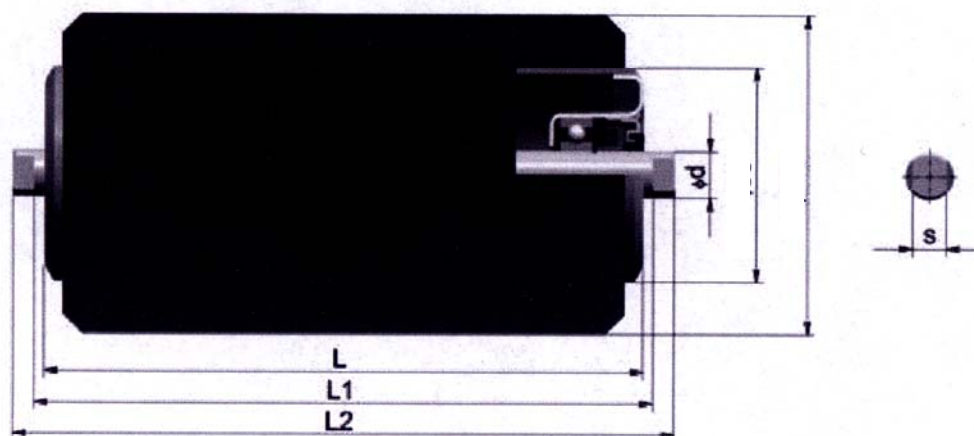
F-194xL-6312



Tip	Dimenzije (mm)				Težina (kg)		Širina trake (mm)
	l_v	s	s_1	d_1	Rotirajući dijelovi	ukupno	Petovaljčani slog
GVZ-DIT-799	380	15	30	22	22,6	36,0	1800
GVZ-DIT-800	420	15	30	22	24,0	38,4	2000
GVZ-DIT-801	465	15	30	22	25,7	21,2	2200
GVZ-DIT-802	500	15	30	22	27,0	43,4	2400

Amortizacioni valjak Ø 108/76 mm

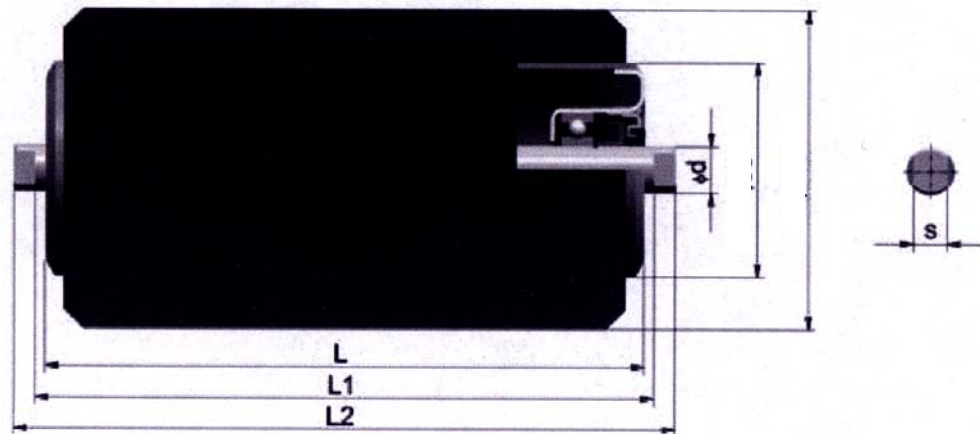
R-076xL-6204/.../108



Tip	Dimenzije (mm)				Težina (kg)	Širina trake (mm)		
	L	L1	L2	S				
AVG-DIT-431	160	168	186	14	3,4			400
AVG-DIT-432	200	208	226	14	4,1			500
AVG-DIT-433	250	258	276	14	4,4		400	650
AVG-DIT-980	300	308	326	14	6,3			800
AVG-DIT-434	315	323	341	14	6,3		500	800
AVG-DIT-981	370	378	396	14	7,5			1000
AVG-DIT-435	380	388	406	14	7,5		650	1000
AVG-DIT-982	450	458	476	14	9,0			1200
AVG-DIT-436	465	473	491	14	9,0		800	1200
AVG-DIT-437	500	508	546	14	9,8	400		
AVG-DIT-438	600	608	626	14	11,8	500	1000	
AVG-DIT-439	750	758	796	14	14,9	650		
AVG-DIT-440	950	958	996	14	18,0	800		
AVG-DIT-441	1150	1158	1196	14	21,9	1000		
AVG-DIT-442	1400	1408	1446	14	26,5	1200		

Amortizacioni valjak Ø 133/89 mm

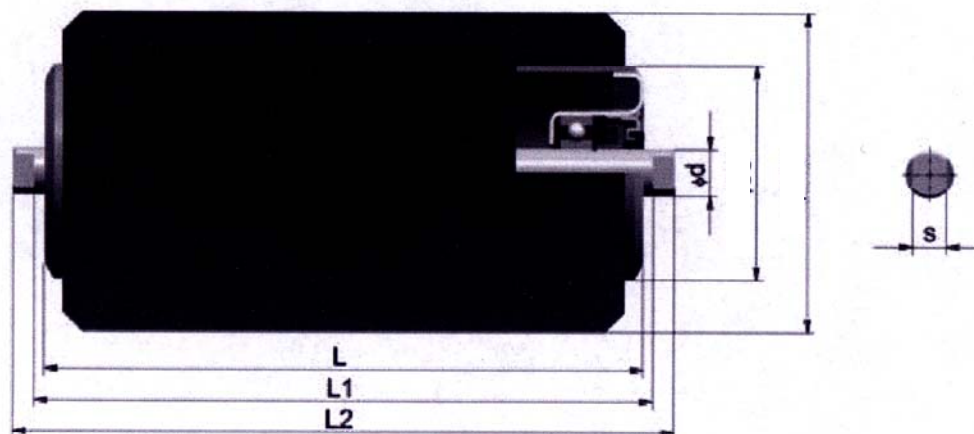
R-089xL-6204/.../133



Tip	Dimenzije (mm)				Težina (kg)	Širina trake (mm)		
	L	L1	L2	S				
AVG-DIT-443	200	208	226	14	5,5			500
AVG-DIT-444	250	258	276	14	6,8			650
AVG-DIT-445	315	323	341	14	8,4		500	800
AVG-DIT-983	370	378	396	16	10,5			1000
AVG-DIT-446	380	388	406	14	10,0		650	1000
AVG-DIT-984	450	458	476	16	12,5			1200
AVG-DIT-447	465	473	491	14	12,3		800	1200
AVG-DIT-985	500	508	526	16	13,8			1400
AVG-DIT-448	530	538	556	14	14,0			1400
AVG-DIT-449	600	608	626	14	15,6	500	1000	
AVG-DIT-450	670	678	696	14	17,2		1200*	
AVG-DIT-451	750	758	776	14	18,9	650	1400*	
AVG-DIT-452	950	958	996	14	24,4	800		
AVG-DIT-986	1100	1108	1146	16	29,1	1000		
AVG-DIT-453	1150	1158	1196	14	29,6	1000		
AVG-DIT-987	1350	1358	1396	16	35,5	1200		
AVG-DIT-454	1400	1408	1446	14	35,1	1200		
AVG-DIT-988	1550	1558	1596	16	40,7	1400		
AVG-DIT-455	1600	1608	1646	14	41,3	1400		

Amortizacioni valjak Ø 153/133 mm

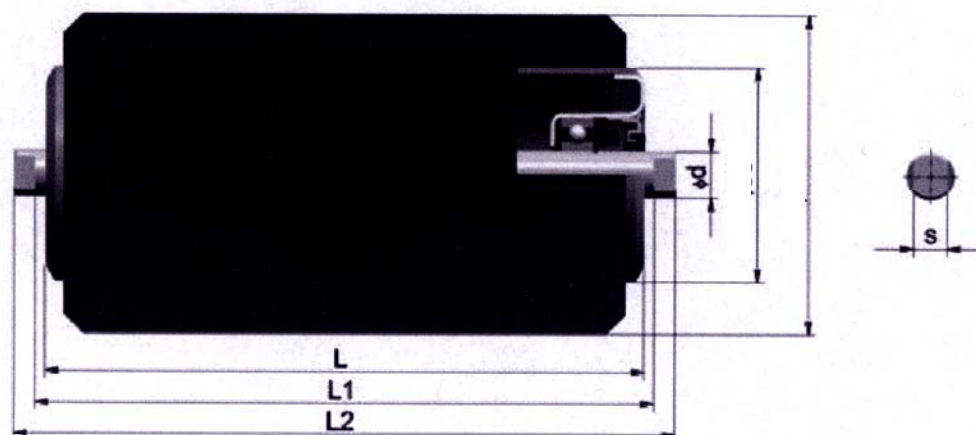
R-133xL-6306/.../153



Tip	Dimenzije (mm)				Težina (kg)	Širina trake (mm)
	L	L1	L2	d ₁		Petovaljčani slog
AVG-DIT-905	200	225		14	58,6	1000
AVG-DIT-906	250	275		14	63,3	1200
AVG-DIT-907	315	340		14	73,6	1400
AVG-DIT-908	340	365		14	77,1	1600
AVG-DIT-909	380	405		14	83,0	1800

Amortizacioni valjak Ø 153/133 mm

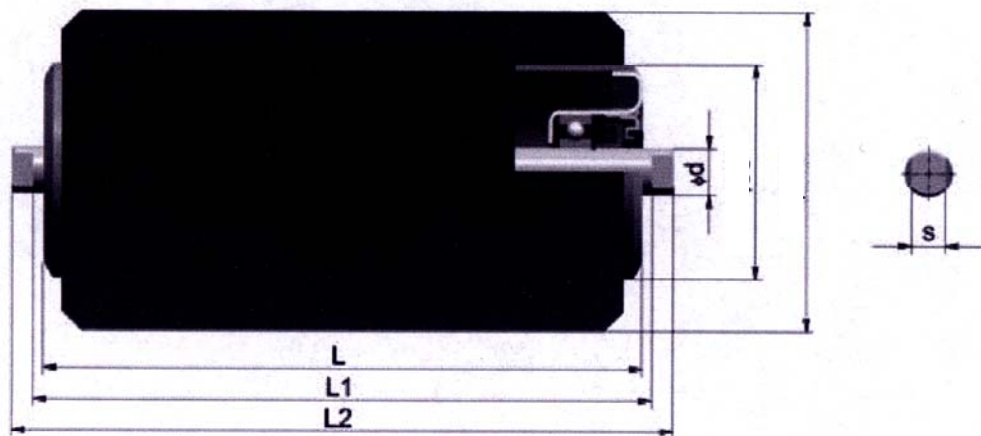
R-133xL-6308/.../153



Tip	Dimenzije (mm)				Težina (kg)	Širina trake (mm)
	L	L1	L2	d ₁		Petovaljčani slog
AVG-DIT-910	200	225		18	72,2	1000
AVG-DIT-911	250	275		18	83,4	1200
AVG-DIT-912	315	340		18	96,2	1400
AVG-DIT-913	340	365		18	99,2	1600
AVG-DIT-914	380	405		18	106,2	1800

Amortizacioni valjak Ø 179/159 mm

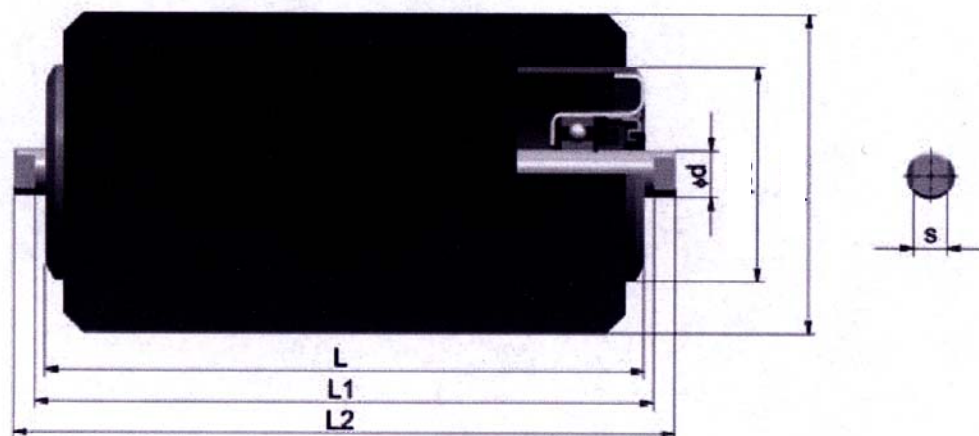
R-159xL-6308/.../179



Tip	Dimenzije (mm)				Težina (kg)	Širina trake (mm)
	L	L1	L2	d ₁		Petovaljčani slog
AVG-DIT-915	200	225		18	89,7	1000
AVG-DIT-916	250	275		18	98,7	1200
AVG-DIT-917	315	340		18	111,7	1400
AVG-DIT-918	340	365		18	116,2	1600
AVG-DIT-919	380	405		18	122,2	1800
AVG-DIT-920	420	445		18	131,2	2000
AVG-DIT-921	465	490		18	138,2	2200
AVG-DIT-922	500	525		18	145,7	2400

Amortizacioni valjak Ø 179/159 mm

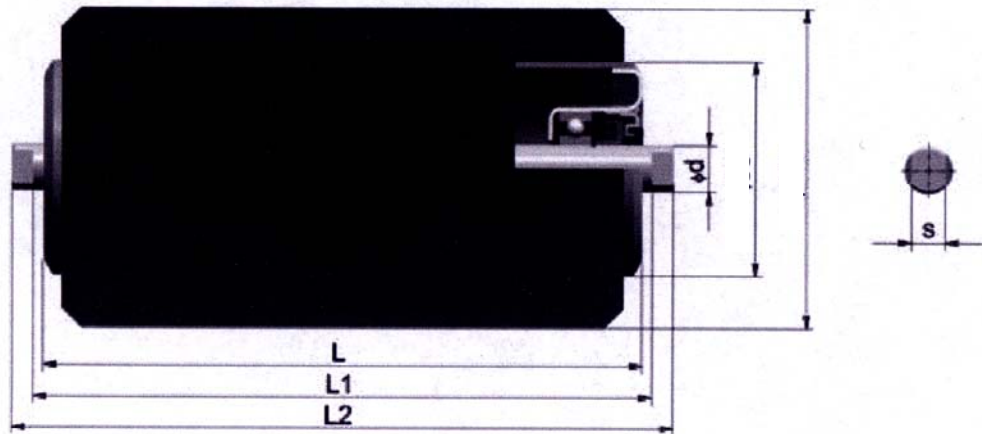
R-159xL-6310/.../179



Tip	Dimenzije (mm)				Težina (kg)	Širina trake (mm)
	L	L1	L2	d ₁		Petovaljčani slog
AVG-DIT-923	200	230		20	122,5	1000
AVG-DIT-924	250	280		20	133,5	1200
AVG-DIT-925	315	345		20	149,0	1400
AVG-DIT-926	340	370		20	154,5	1600
AVG-DIT-927	380	410		20	162,5	1800
AVG-DIT-928	420	450		20	173,6	2000
AVG-DIT-929	465	495		20	182,6	2200
AVG-DIT-930	500	530		20	191,1	2400

Amortizacioni valjak Ø 224/194 mm

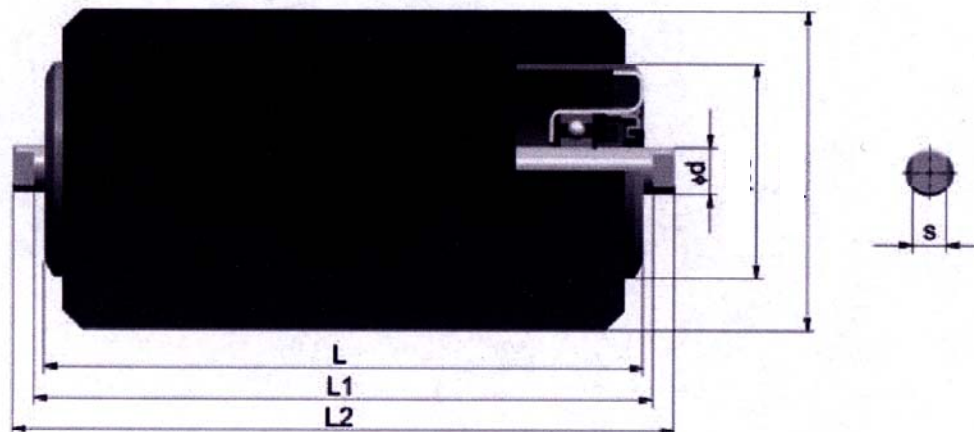
R-194xL-6310/.../224



Tip	Dimenzije (mm)				Težina (kg)	Širina trake (mm)
	L	L1	L2	d ₁		Petovaljčani slog
AVG-DIT-931	420	450		20	199,00	2000
AVG-DIT-932	465	495		20	212,1	2200
AVG-DIT-933	500	530		20	221,1	2400

Amortizacioni valjak Ø 224/194 mm

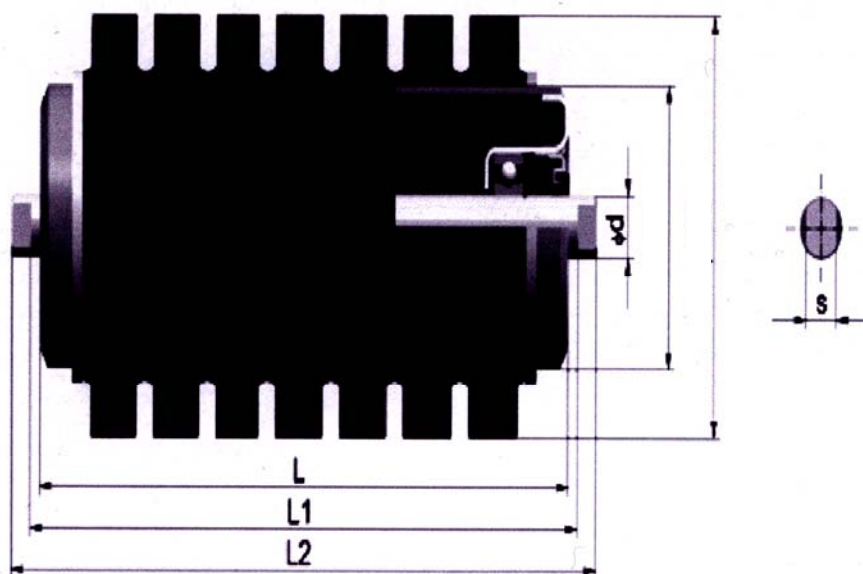
R-194xL-6312/.../224

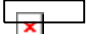
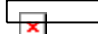


Tip	Dimenzije (mm)				Težina (kg)	Širina trake (mm)
	L	L1	L2	d ₁		Petovaljčani slog
AVG-DIT-934	420	450		22	248,0	2000
AVG-DIT-935	465	495		22	260,9	2200
AVG-DIT-936	500	530		22	272,4	2400

Amortizacioni valjak Ø 108/63 mm

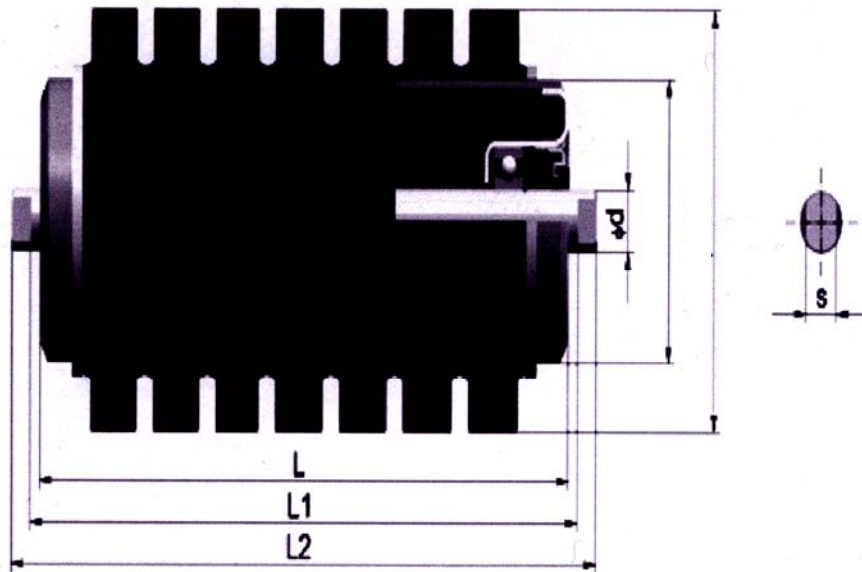
I-063xL-6204/.../108



Tip	Dimenzije (mm)				Broj gumenih prstenova	Ukupna težina (kg)	Širina trake (mm)	
	L	L1	L2	S				
AV-DIT-456	160	168	186	14	5	1,6		400
AV-DIT-457	200	208	226	14	6	2,6		500
AV-DIT-458	250	258	276	14	8	3,2	400	650
AV-DIT-459	315	323	341	14	10	3,8	500	800
AV-DIT-460	380	388	406	14	13	4,8	650	1000
AV-DIT-989	465	473	491	14	15	5,4		1200

Amortizacioni valjak Ø 133/89 mm

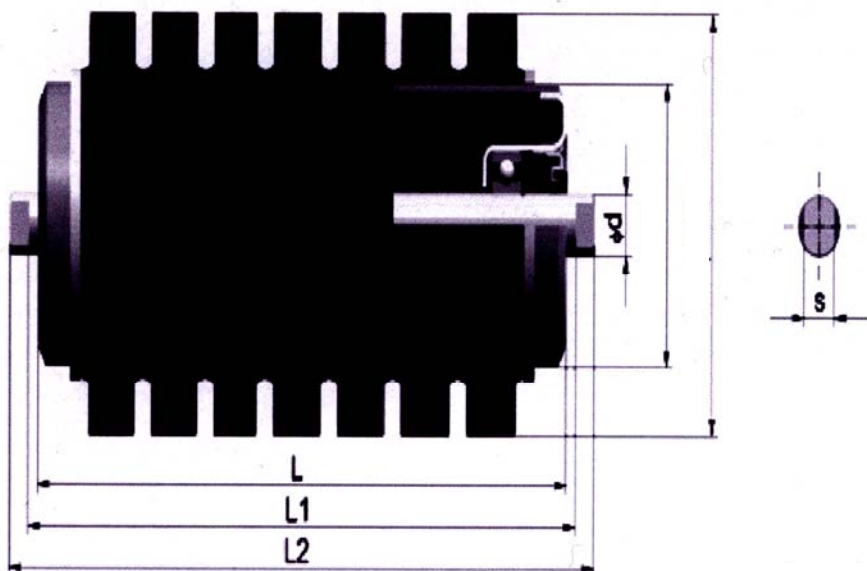
I-089xL-6204/.../133



Tip	Dimenzije (mm)				Broj gumenih prstenova	Ukupna težina (kg)	Širina trake (mm)	
	L	L1	L2	S				
AV-DIT-461	200	208	226	14	5	5,1		500
AV-DIT-462	250	258	276	14	6	6,4		650
AV-DIT-463	315	323	341	14	8	8,0	500	800
AV-DIT-990	370	378	396	16	10	9,8		1000
AV-DIT-464	380	388	406	14	10	9,7	650	1000
AV-DIT-991	450	458	476	16	12	11,6		1200
AV-DIT-465	465	473	491	14	13	12,1	800	1200
AV-DIT-992	500	508	526	16	14	13,3		1400
AV-DIT-466	530	538	556	14	15	13,7		1400
AV-DIT-467	600	608	626	14	17	15,4	1000	

Amortizacioni valjak Ø 133/89 mm

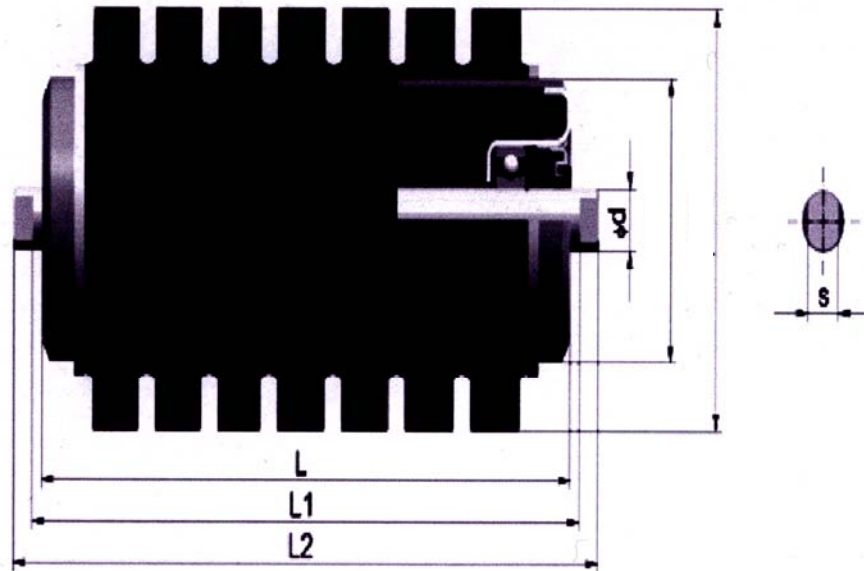
I-089xL-6205/.../133



Tip	Dimenzije (mm)				Broj gumenih prstenova	Ukupna težina (kg)	Širina trake (mm)		
	L	L1	L2	S					
AV-DIT-468	250	258	282	14	6	5,9			650
AV-DIT-469	315	323	347	14	8	7,4		500	800
AV-DIT-470	380	388	412	14	10	8,9		650	1000
AV-DIT-471	465	473	497	14	13	10,5		800	1200
AV-DIT-472	530	538	562	14	15	12,2			1400
AV-DIT-473	600	608	632	14	17	13,6	500	1000	
AV-DIT-474	750	758	802	14	21	16,6	650		
AV-DIT-475	950	958	1002	14	27	20,8	800		
AV-DIT-476	1150	1158	1202	14	33	24,9	1000		
AV-DIT-477	1400	1408	1452	14	40	30,1	1200		

Amortizacioni valjak Ø 133/89 mm

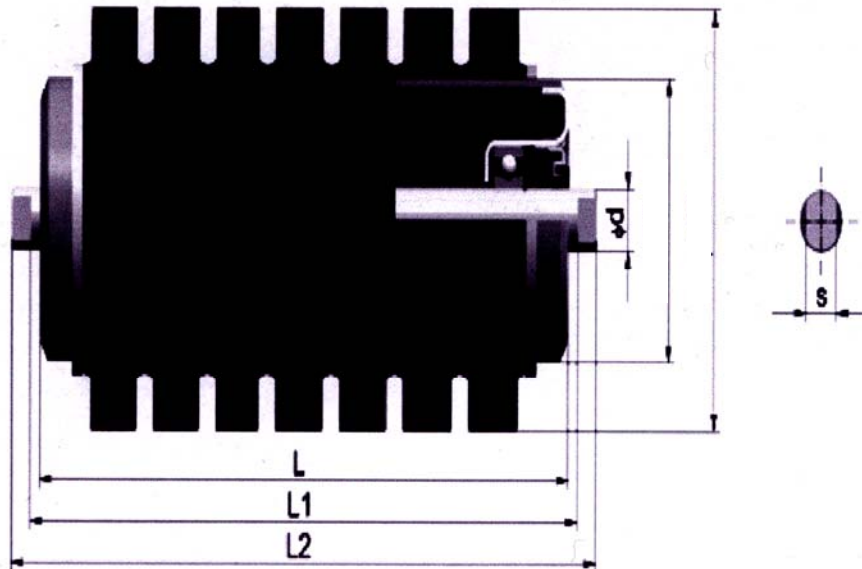
I-089xL-6305/.../133



Tip	Dimenzije (mm)				Broj gumenih prstenova	Ukupna težina (kg)	Širina trake (mm)		
	L	L1	L2	S					
AV-DIT-478	250	260	280	15	6			650	
AV-DIT-479	315	323	347	14 (15)	8	7,6		500 800	
AV-DIT-480	380	388	412	14 (15)	10	9,0		650 1000	
AV-DIT-481	465	473	497	14 (15)	13	10,8		800 1200	
AV-DIT-482	530	538	562	14	15	12,7		1400	
AV-DIT-483	600	608	632	14	17	13,8	500	1000 1600	
AV-DIT-484	750	758	802	14	21	16,8	650		
AV-DIT-485	950	958	1002	14	27	21,1	800		
AV-DIT-486	1150	1158	1202	14	33	25,1	1000		
AV-DIT-487	1400	1408	1452	14	40	30,3	1200		
AV-DIT-488	1600	1608	1652	14	46	34,6	1400		

Amortizacioni valjak Ø 133/89 mm

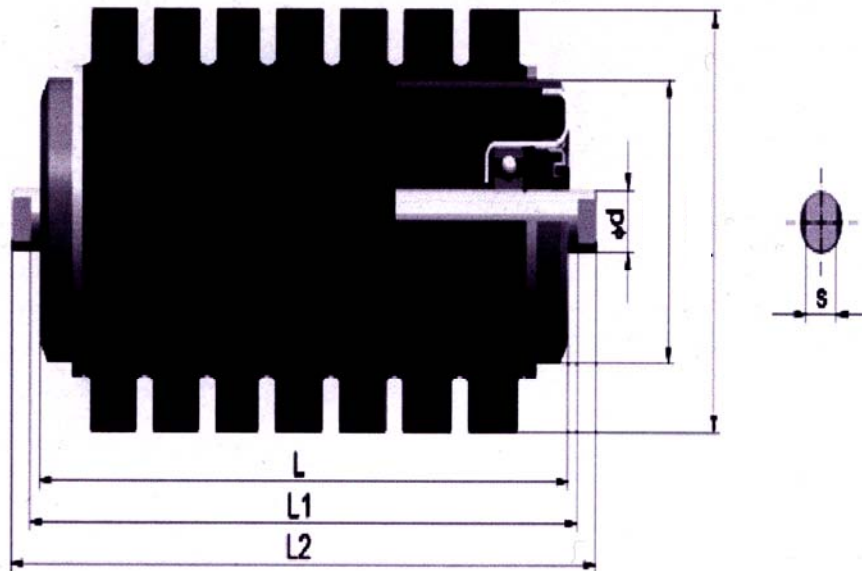
I-089xL-6206/.../133

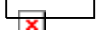
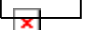
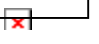


Tip	Dimenzije (mm)				Broj gumenih prstenova	Ukupna težina (kg)	Širina trake (mm)		
	L	L1	L2	S					
AV-DIT-489	315	323	347	14	8	8,2		500	800
AV-DIT-490	380	388	412	14	10	9,7		650	1000
AV-DIT-491	465	473	497	14	13	12,1		800	1200
AV-DIT-492	530	538	562	14	15	13,4			1400
AV-DIT-493	600	608	632	14	17	15	500	1000	1600
AV-DIT-494	750	758	802	14	21	17,8	650		
AV-DIT-495	950	958	1002	14	27	23	800		
AV-DIT-496	1150	1158	1202	14	33	27,7	1000		
AV-DIT-497	1400	1408	1452	14	40	33,2	1200		
AV-DIT-498	1600	1608	1652	14	46	37,9	1400		

Amortizacioni valjak Ø 159/89 mm

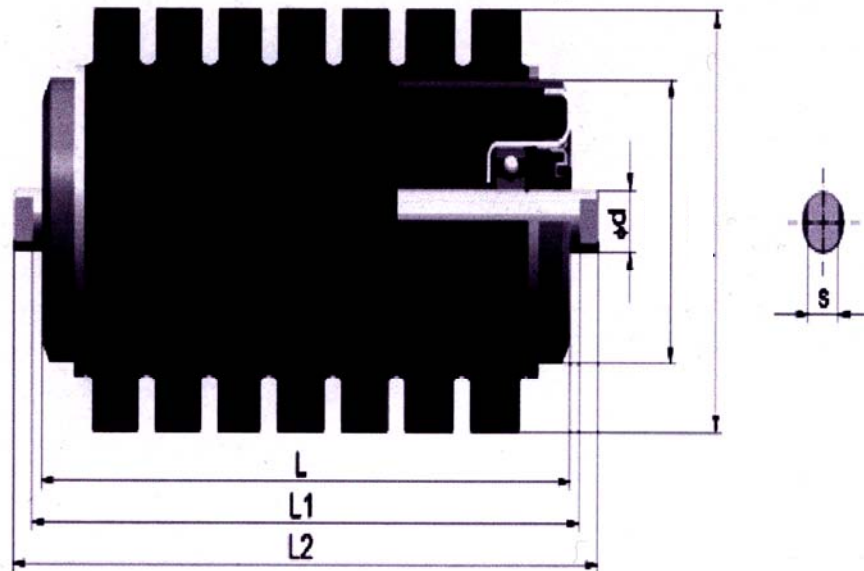
I-089xL-6205/.../159



tip	Dimenzije (mm)				Broj gumenih prstenova	Ukupna težina (kg)	Širina trake (mm)		
	L	L1	L2	S					
AV-DIT-499	315	323	347	14	7	8,6		500	800
AV-DIT-500	380	388	412	14	8	9,9		650	1000
AV-DIT-501	465	473	497	14	10	11,9		800	1200
AV-DIT-502	530	538	562	14	12	13,8			1400
AV-DIT-503	600	608	632	14	13	15,1		1000	
AV-DIT-504	670	678	702	14	15	17,0		1200	
AV-DIT-505	750	758	802	14	17	18,9	650		
AV-DIT-506	950	958	1002	14	21	23,3	800		
AV-DIT-507	1150	1158	1202	14	26	28,2	1000		
AV-DIT-508	1400	1408	1452	14	32	34,4	1200		

Amortizacioni valjak Ø 159/89 mm

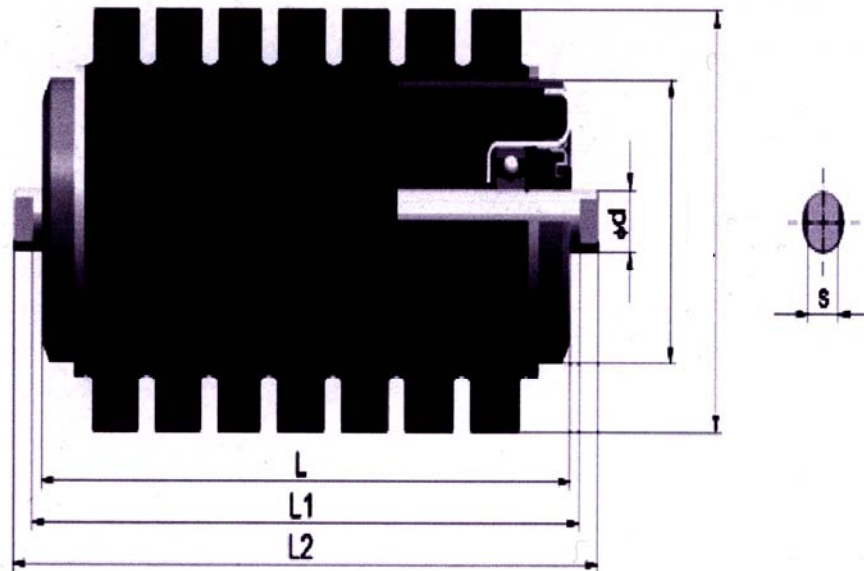
I-089xL-6305/.../159



tip	Dimenzije (mm)				Broj gumenih prstenova	Ukupna težina (kg)	Širina trake (mm)		
	L	L1	L2	S					
AV-DIT-509	315	323	347	14	7	8,8			800
AV-DIT-510	380	388	412	14	8	10,1			1000
AV-DIT-511	465	473	497	14	10	12,1		800	1200
AV-DIT-512	530	538	562	14	12	14,3			1400
AV-DIT-513	600	608	632	14	13	15,3		1000	1600
AV-DIT-514	670	678	702	14	15	17,2		1200	
AV-DIT-515	750	758	782	14	17	19,1		1400	
AV-DIT-516	950	958	1002	14	21	23,4	800		
AV-DIT-517	1150	1158	1202	14	26	28,4	1000		
AV-DIT-518	1400	1408	1452	14	32	34,6	1200		
AV-DIT-519	1600	1608	1652	14	36	39,1	1400		

Amortizacioni valjak Ø 159/89 mm

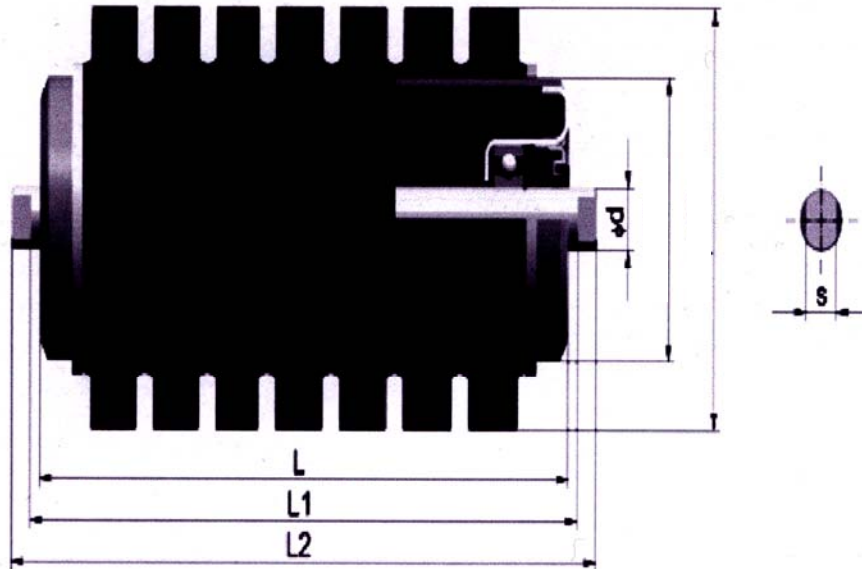
I-089xL-6206/.../159



Tip	Dimenzije (mm)				Broj gumenih prstenova	Ukupna težina (kg)	Širina trake (mm)		
	L	L1	L2	S					
AV-DIT-520	315	323	347	14	7	9,4			800
AV-DIT-521	380	388	412	14	8	10,8			1000
AV-DIT-522	465	473	497	14	10	13,0		800	1200
AV-DIT-523	530	538	562	14	12	15,0			1400
AV-DIT-524	600	608	632	14	13	16,5		1000	1600
AV-DIT-525	670	678	702	14	15	18,5		1200	
AV-DIT-526	750	758	782	14	17	20,1		1400	
AV-DIT-527	950	958	1002	14	21	25,5	800		
AV-DIT-528	1150	1158	1202	14	26	31,0	1000		
AV-DIT-529	1400	1408	1452	14	32	37,5	1200		
AV-DIT-530	1600	1608	1652	14	36	42,3	1400		
AV-DIT-531	1800	1808	1852	14	41	47,6	1600		

Amortizacioni valjak Ø 159/89 mm

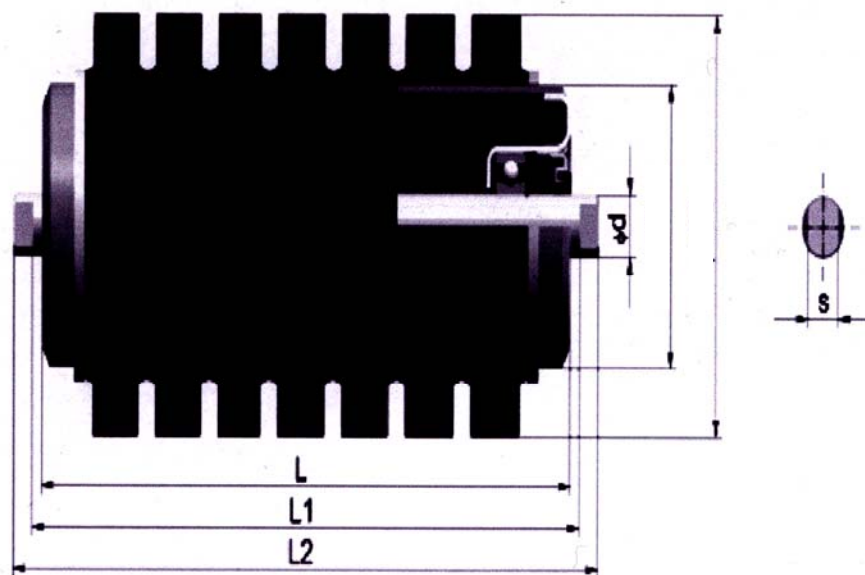
I-089xL-6306/.../159




Tip	Dimenzije (mm)				Broj gumenih prstenova	Ukupna težina (kg)	Širina trake (mm)	
	L	L1	L2	S				
AV-DIT-532	315	325	345	15	7		800	
AV-DIT-993	370	384	420	45	8	12,5		1000
AV-DIT-533	380	388	412	14 (15)	8	14,0		1000
AV-DIT-994	450	464	500	45	10	15,8		1200
AV-DIT-534	465	473	497	14 (15)	10	16,7	800	1200
AV-DIT-995	500	514	550	45	11	18,1		1400
AV-DIT-535	530	538	562	14 (15)	12	18,5		1400
AV-DIT-536	600	610	630	15	14			1600

Amortizacioni valjak Ø 194/108 mm

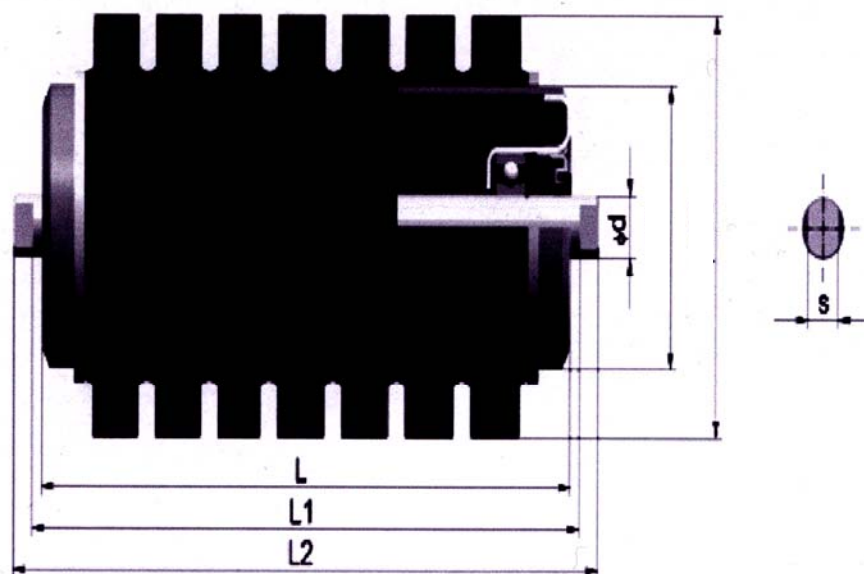
I-108xL-6308/.../194

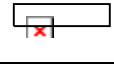


Tip	Dimenzije (mm)				Broj gumenih prstenova	Ukupna težina (kg)	Širina trake (mm)
	L	L1	L2	S			
AV-DIT-537	465	475	495	15	9		1200
AV-DIT-538	530	540	560	15	10		1400
AV-DIT-996	580	588	612	32	11	28,5	1600
AV-DIT-539	600	608	632	14 (15)	11	26,6	1600
AV-DIT-540	670	678	702	14 (15)	13	30,2	1800
AV-DIT-541	750	758	782	14 (15)	14	32,9	2000

Amortizacioni valjak Ø 245/133 mm

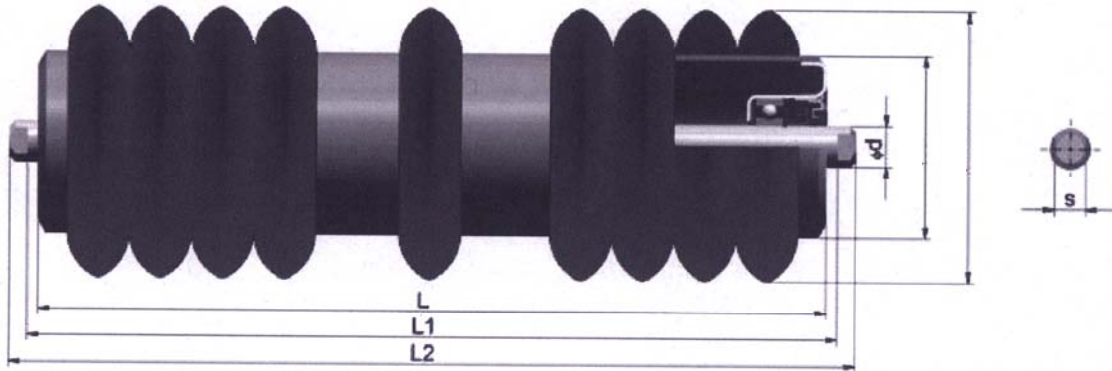
I-133xL-6310/.../245



Tip	Dimenzije (mm)				Broj gumenih prstenova	Ukupna težina (kg)	Širina trake (mm)
	L	L1	L2	S			
AV-DIT-542	670	678	702	14	14	55,6	1800
AV-DIT-543	750	758	782	14	16	61,8	2000

Povratni valjak Ø 108/63 mm

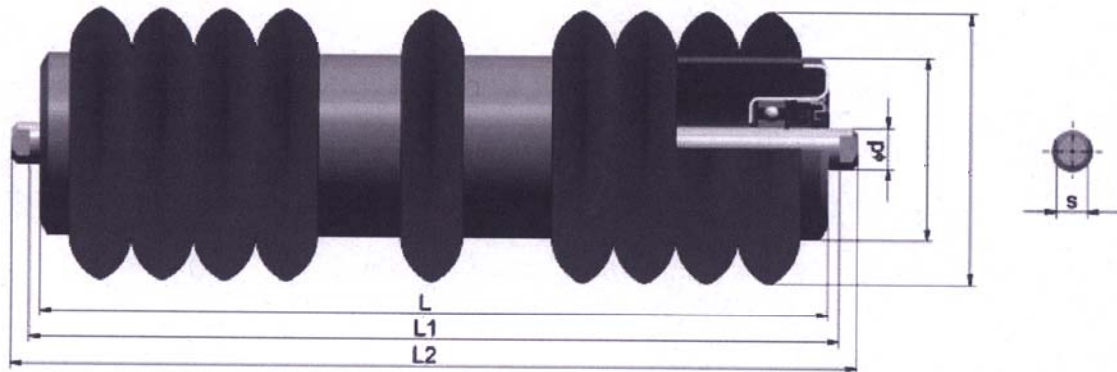
D-063xL-6204/.../108



Tip	Dimenzije (mm)				Broj gumenih diskova	Težina (kg)		Širina trake (mm)
	L	L1	L2	S		Rotirajućih dijelova	Ukupna	
PV-DIT-997	500	508	546	14	4+2+4	4,2	5,6	400
PV-DIT-998	600	608	646	14	5+2+5	5,0	6,6	500
PV-DIT-999	750	758	796	14	5+3+5	5,75	7,8	650
PV-DIT-1000	950	958	996	14	5+5+5	6,9	9,6	800
PV-DIT-1001	1150	1158	1196	14	5+6+5	7,8	10,8	1000
PV-DIT-1002	1400	1408	1446	14	6+7+6	9,8	13,0	1200

Povratni valjak Ø 108/89 mm

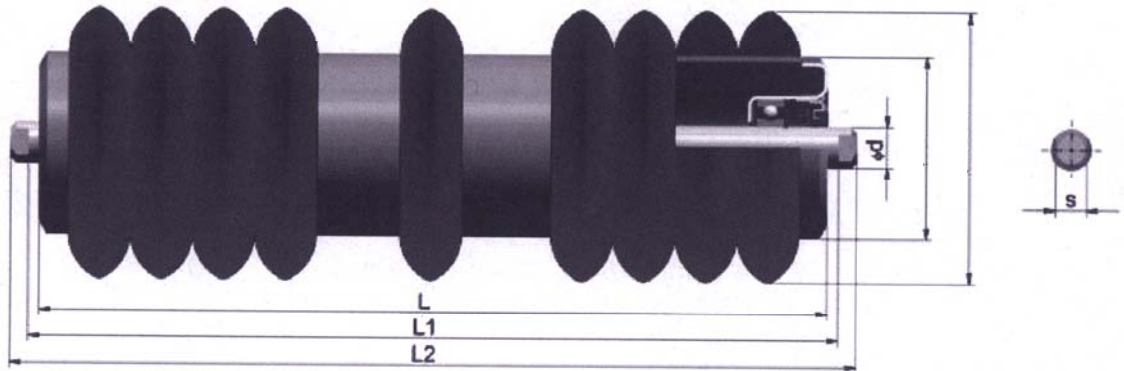
D-063xL-6204/.../108



Tip	Dimenzije (mm)				Broj gumenih diskova	Težina (kg)		Širina trake (mm)
	L	L1	L2	S		Rotirajućih dijelova	Ukupna	
PV-DIT-544	500	508	546	14	4+2+4	4,2	5,6	400
PV-DIT-545	600	608	646	14	5+2+5	5	6,6	500
PV-DIT-546	750	758	796	14	5+3+5	5,75	7,8	650
PV-DIT-547	950	958	996	14	5+5+5	6,9	9,6	800
PV-DIT-548	1150	1158	1196	14	5+6+5	7,8	10,8	1000
PV-DIT-549	1400	1408	1446	14	6+7+6	9,8	13	1200

Povratni valjak Ø 133/63 mm

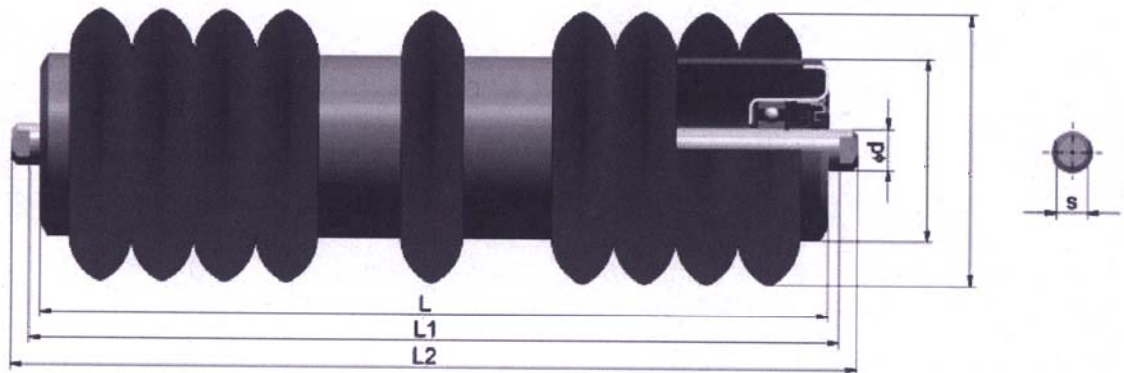
D-063xL-6204/.../133



Tip	Dimenzije (mm)				Broj gumenih diskova	Težina (kg)		Širina trake (mm)	
	L	L1	L2	S		Rotirajućih dijelova	Ukupna		
PV-DIT-550	600	608	646	14	12	5,1	7,9	500	
PV-DIT-551	600	608	626	14	12	5,1	7,9		1000
PV-DIT-552	670	678	696	14	10	5,6	7,6		1200
PV-DIT-553	750	758	776	14	15	6,1	9,8		1400
PV-DIT-554	750	758	796	14	15	6,1	9,9	650	
PV-DIT-1003	900	908	946	16	13	8,3	10,2	800	
PV-DIT-555	950	958	996	14	14	8,1	11,6	800	
PV-DIT-1004	1100	1108	1146	16	15	9,4	11,9	1000	
PV-DIT-556	1150	1158	1196	14	17	9,2	13,4	1000	
PV-DIT-1005	1350	1358	1396	16	18	10,3	14,4	1200	
PV-DIT-557	1400	1408	1446	14	19	10,8	15,8	1200	
PV-DIT-1006	1550	1558	1610	16	21	11,9	16,6	1400	
PV-DIT-558	1600	1608	1646	14	21	12,1	17,6	1400	

Povratni valjak Ø 133/89 mm

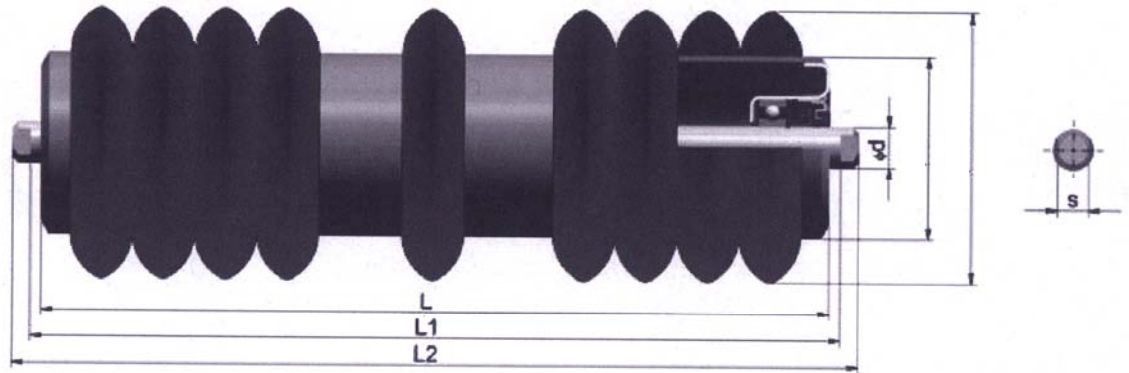
D-089xL-6204/.../133



Tip	Dimenzije (mm)				Broj gumenih diskova	Težina (kg)		Širina trake (mm)	
	L	L1	L2	S		Rotirajućih dijelova	Ukupna		
PV-DIT-559	530	540	560	15	3+1+3				1000
PV-DIT-560	600	608	626	14	4+5	7,5	9,1		1000
PV-DIT-561	600	608	646	14 (15)	4+3+4	8,2	9,9	500	
PV-DIT-562	670	678	696	14	4+3+4	8,3	10,5		1200
PV-DIT-563	750	758	776	14	5+6	9,1	11,1		1400
PV-DIT-564	750	758	796	14 (15)	4+4+4	9,4	11,5	650	
PV-DIT-565	950	958	996	14 (15)	4+6+4	11,5	13,9	800	
PV-DIT-566	1150	1158	1196	14 (15)	5+7+5	13,8	16,9	1000	1000
PV-DIT-567	1400	1408	1446	14	5+10+5	16,3	19,9	1200	
PV-DIT-568	1600	1608	1646	14	5+12+5	18,2	22,3	1400	

Povratni valjak Ø 133/89 mm

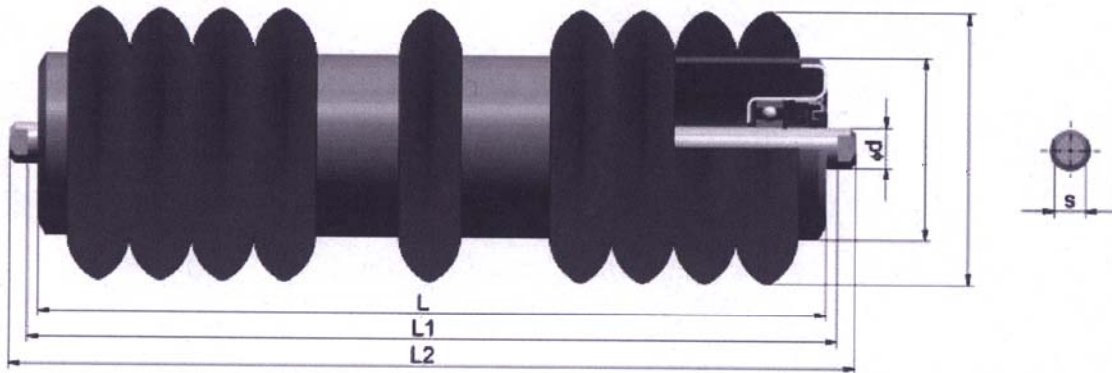
D-089xL-6205/.../133



Tip	Dimenzije (mm)				Broj gumenih diskova	Težina (kg)		Širina trake (mm)	
	L	L1	L2	S		Rotirajućih dijelova	Ukupna		
PV-DIT-569	600	608	632	14	4+5	8,3	11,0		1000
PV-DIT-570	600	608	652	14	4+3+4	9,3	11,9	500	
PV-DIT-571	670	678	702	14	5+5	9,2	12,2		1200
PV-DIT-572	750	758	782	14	5+6	10,1	13,4		1400
PV-DIT-573	750	758	802	14	4+4+4	10,5	13,8	650	
PV-DIT-574	950	958	1002	14	4+6+4	12,6	16,8	800	
PV-DIT-575	1150	1158	1202	14	5+7+5	15,0	19,9	1000	
PV-DIT-576	1400	1408	1452	14	5+10+5	17,8	23,9	1200	
PV-DIT-577	1600	1608	1652	14	5+12+5	19,9	26,9	1400	

Povratni valjak Ø 133/89 mm

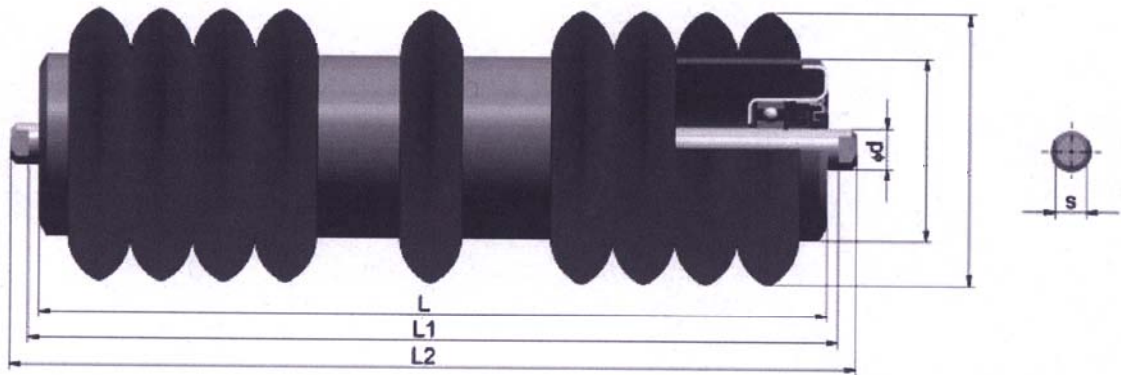
D-089xL-6305/.../133



Tip	Dimenzije (mm)				Broj gumenih diskova	Težina (kg)		Širina trake (mm)	
	L	L1	L2	S		Rotirajućih dijelova	Ukupna		
PV-DIT-578	600	608	632	14	4+5	8,4	11,2		1000
PV-DIT-579	600	608	652	14	4+3+4	9,4	12,1	500	
PV-DIT-580	670	678	702	14	5+5	9,3	12,4		1200
PV-DIT-581	750	758	782	14	5+6	10,2	13,6		1400
PV-DIT-582	750	758	802	14	4+4+4	10,6	14,0	650	
PV-DIT-583	950	958	1002	14	4+6+4	12,7	17,0	800	
PV-DIT-584	1150	1158	1202	14	5+7+5	15,1	20,1	1000	
PV-DIT-585	1400	1408	1452	14	5+10+5	17,9	24,1	1200	
PV-DIT-586	1600	1608	1652	14	5+12+5	20,0	27,1	1400	

Povratni valjak Ø 133/89 mm

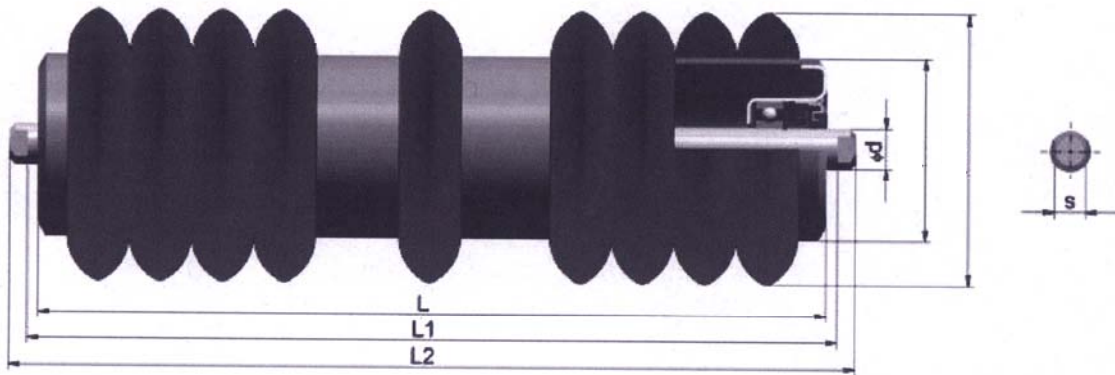
D-089xL-6206/.../133



Tip	Dimenzije (mm)				Broj gumenih diskova	Težina (kg)		Širina trake (mm)	
	L	L1	L2	S		Rotirajućih dijelova	Ukupna		
PV-DIT-587	600	608	632	14	4+5	9,4	12,4		1000
PV-DIT-588	600	608	652	14	4+3+4	10,3	13,3	500	
PV-DIT-589	670	678	702	14	5+5	9,3	13,8		1200
PV-DIT-590	750	758	782	14	5+6	9,7	14,6		1400
PV-DIT-591	750	758	802	14	4+4+4	10,1	15,0	650	
PV-DIT-592	950	958	1002	14	4+6+4	12,6	18,9	800	
PV-DIT-593	1150	1158	1202	14	5+7+5	15,1	22,7	1000	
PV-DIT-594	1400	1408	1452	14	5+10+5	17,9	27,0	1200	
PV-DIT-595	1600	1608	1652	14	5+12+5	20,0	30,4	1400	

Povratni valjak Ø 159/89 mm

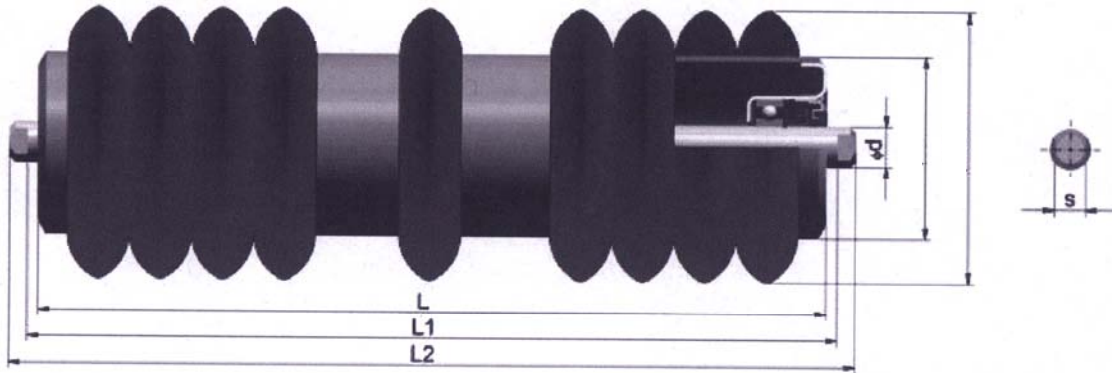
D-089xL-6205/.../159



Tip	Dimenzije (mm)				Broj gumenih diskova	Težina (kg)		Širina trake (mm)	
	L	L1	L2	S		Rotirajućih dijelova	Ukupna		
PV-DIT-596	465	473	497	14	9	6,6	8,7		800
PV-DIT-597	600	608	632	14	12	8,3	11,0		1000
PV-DIT-598	670	678	702	14	13	9,1	12,1		1200
PV-DIT-599	750	758	782	14	15	10,2	13,5		1400
PV-DIT-600	950	958	1002	14	15	11,4	15,6	800	
PV-DIT-601	1150	1158	1202	14	7+3+7	13,1	18,2	1000	
PV-DIT-602	1400	1408	1452	14	7+5+7	15,5	21,6	1200	
PV-DIT-603	1600	1608	1652	14	7+7+7	17,4	24,4	1400	

Povratni valjak Ø 159/89 mm

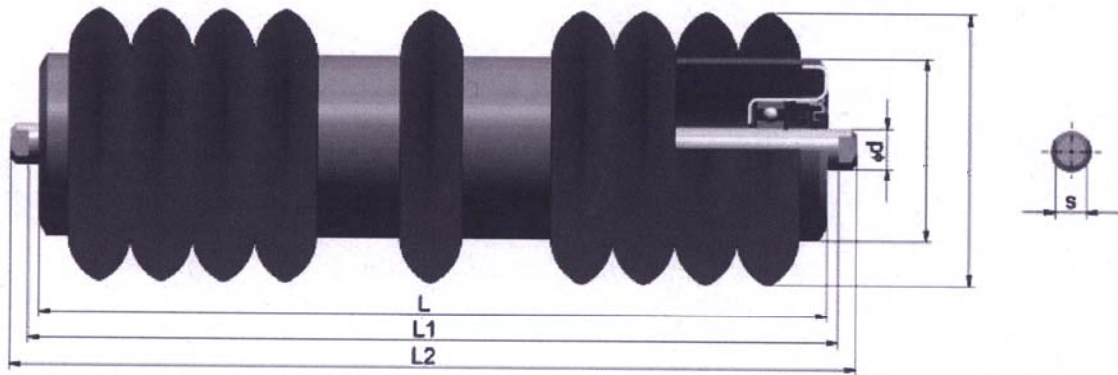
D-089xL-6305/.../159



Tip	Dimenzije (mm)				Broj gumenih diskova	Težina (kg)		Širina trake (mm)	
	L	L1	L2	S		Rotirajućih dijelova	Ukupna		
PV-DIT-604	465	473	497	14	9	7,5	9,6		800
PV-DIT-605	530	540	560	15	10				1000
PV-DIT-606	600	608	632	14	12	9,3	12		1000
PV-DIT-607	670	678	702	14 (15)	13	10,3	13,3		1200
PV-DIT-608	750	758	782	14	15	11,7	15		1400
PV-DIT-609	950	958	1002	14 (15)	15	13,2	17,4	800	
PV-DIT-610	1150	1158	1202	14 (15)	7+3+7	15,7	20,6	1000	
PV-DIT-611	1400	1408	1452	14 (15)	7+5+7	18,7	24,5	1200	
PV-DIT-612	1600	1608	1652	14	7+7+7	20	27,2	1400	

Povratni valjak Ø 159/89 mm

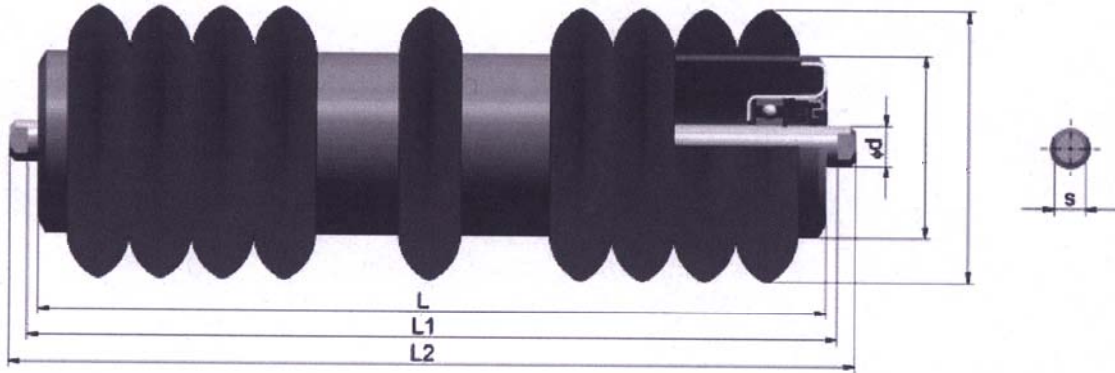
D-089xL-6206/.../159



Tip	Dimenzije (mm)				Broj gumenih diskova	Težina (kg)		Širina trake (mm)	
	L	L1	L2	S		Rotirajućih dijelova	Ukupna		
PV-DIT-613	465	473	497	14	9	6,3	9,8		800
PV-DIT-614	600	608	632	14	12	8,4	12,4		1000
PV-DIT-615	670	678	702	14	13	9,3	13,7		1200
PV-DIT-616	750	758	782	14	15	9,7	14,7		1400
PV-DIT-617	950	958	1002	14	15	11,5	17,8	800	
PV-DIT-618	1150	1158	1202	14	7+3+7	13,4	21,0	1000	
PV-DIT-619	1400	1408	1452	14	7+5+7	14,6	24,7	1200	
PV-DIT-620	1600	1608	1652	14	7+7+7	17,5	27,9	1400	

Povratni valjak Ø 159/89 mm

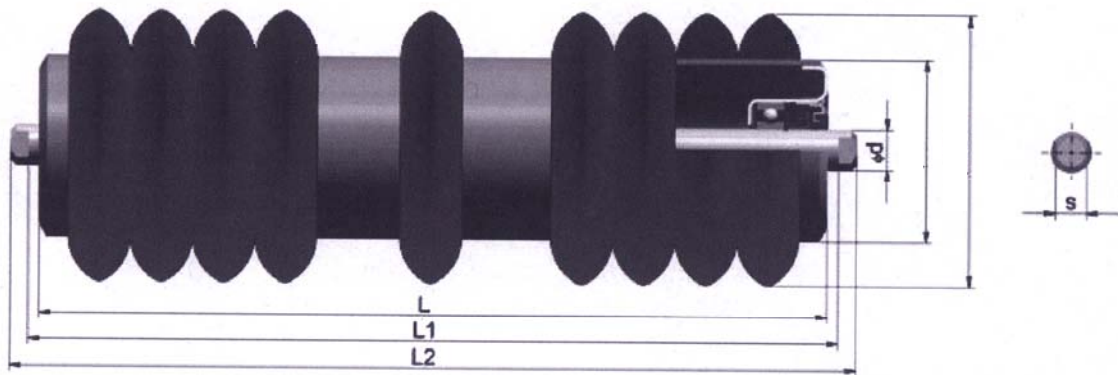
D-089xL-6306/.../159

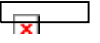
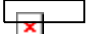


Tip	Dimenzije (mm)				Broj gumenih diskova	Težina (kg)		Širina trake (mm)	
	L	L1	L2	S		Rotirajućih dijelova	Ukupna		
PV-DIT-621	465	473	497	14	9	9,2	12,4		800
PV-DIT-622	530	540	560	15	10				1000
PV-DIT-1007	580	594	630	45	44	10,6	14,5		1000
PV-DIT-623	600	608	632	14	12	11,2	15,2		1000
PV-DIT-1008	650	664	700	45	13	12,6	17,1		1200
PV-DIT-624	670	678	702	14 (15)	13	12,0	16,5		1200
PV-DIT-625	750	758	782	14 (15)	15	13,2	18,2		1400
PV-DIT-1009	750	764	800	45	15	13,5	18,6		1400
PV-DIT-626	900	910	930	15	15				1600
PV-DIT-627	950	958	1002	14 (15)	15	15,0	21,4	800	
PV-DIT-628	1150	1158	1202	14 (15)	7+3+7	17,3	25,0	1000	
PV-DIT-629	1400	1408	1452	14 (15)	7+5+7	20,0	29,2	1200	
PV-DIT-630	1600	1608	1652	14	7+7+7	28,2	32,8	1400	

Povratni valjak Ø 159/108 mm

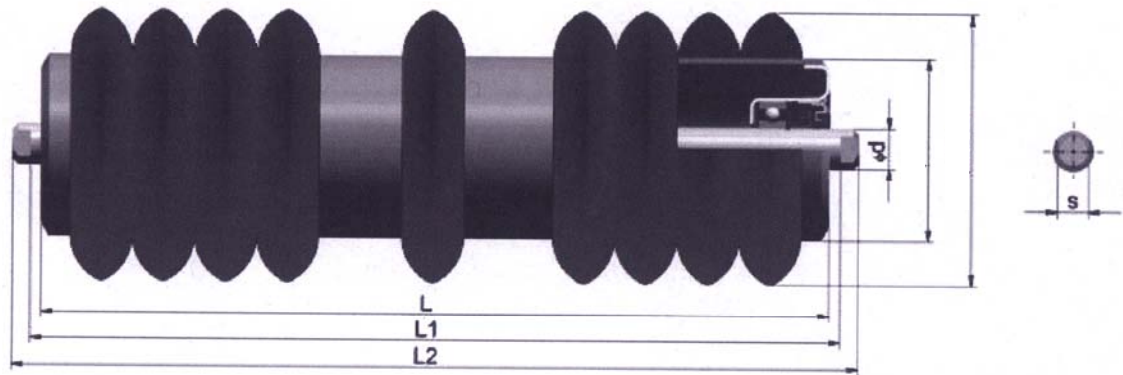
D-108xL-6205/.../159



Tip	Dimenzije (mm)				Broj gumenih diskova	Težina (kg)		Širina trake (mm)	
	L	L1	L2	S		Rotirajućih dijelova	Ukupna		
PV-DIT-631	465	473	497	14	9	8	10,1		800
PV-DIT-632	600	608	632	14	12	11,6	14,2		1000
PV-DIT-633	670	678	702	14	13	12,8	15,8		1200
PV-DIT-634	750	758	782	14	15	13,2	17,5		1400
PV-DIT-635	950	958	1002	14	15	14,4	18,6	800	
PV-DIT-636	1150	1158	1202	14	4+8+4	17,1	21,9	1000	
PV-DIT-637	1400	1408	1452	14	5+10+5	20,8	26,8	1200	
PV-DIT-638	1600	1608	1652	14	5+12+5	23,5	30,4	1400	

Povratni valjak Ø 159/108 mm

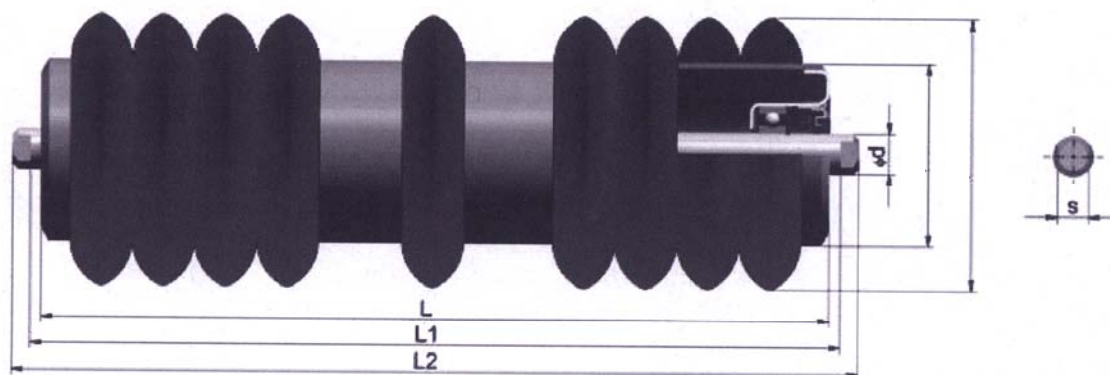
D-108xL-6206/.../159



Tip	Dimenzije (mm)				Broj gumenih diskova	Težina (kg)		Širina trake (mm)	
	L	L1	L2	S		Rotirajućih dijelova	Ukupna		
PV-DIT-639	465	473	497	14	9	10,4	13,5		800
PV-DIT-640	600	608	632	14	12	11,8	15,7		1000
PV-DIT-641	670	678	702	14	13	13,1	17,5		1200
PV-DIT-642	750	758	782	14	15	14,5	19,3		1400
PV-DIT-643	950	958	1002	14	15	16	20,9	800	
PV-DIT-644	1150	1158	1202	14	4+8+4	17,3	24,9	1000	
PV-DIT-645	1400	1408	1452	14	5+10+5	21	30	1200	
PV-DIT-646	1600	1608	1652	14	5+12+5	23,7	34,1	1400	

Povratni valjak Ø 194/108 mm

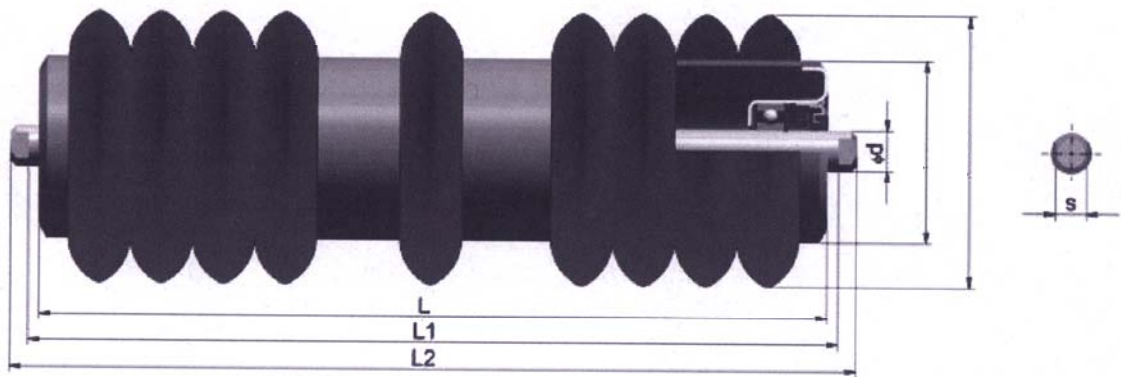
D-108xL-6305/.../194



Tip	Dimenzije (mm)				Broj gumenih diskova	Težina (kg)		Širina trake (mm)	
	L	L1	L2	S		Rotirajućih dijelova	Ukupna		
PV-DIT-647	465	473	497	14	7	9,4	11,5		800
PV-DIT-648	600	608	632	14	9	11,8	14,5		1000
PV-DIT-649	670	678	702	14	10	13	16		1200
PV-DIT-650	750	758	782	14	11	14,2	17,6		1400
PV-DIT-651	900	908	932	14	13	16,7	20,9		1600
PV-DIT-652	950	958	1002	14	13	17,2	21,4	800	
PV-DIT-653	1000	1008	1032	14	15	18,8	23,1		1800
PV-DIT-654	1150	1158	1202	14	17	21,5	26,2	1000	
PV-DIT-655	1400	1408	1452	14	19	24,7	30,8	1200	
PV-DIT-656	1600	1608	1652	14	20	27,1	34,1	1400	

Povratni valjak Ø 194/108 mm

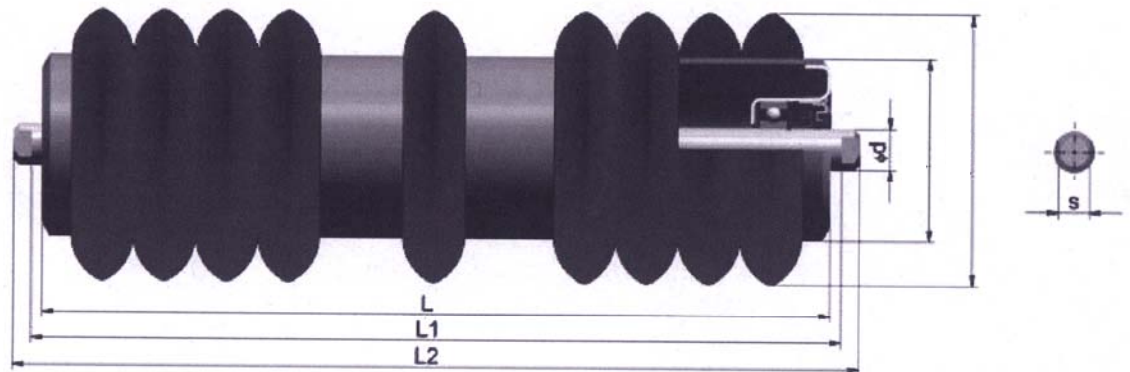
D-108xL-6204/.../194



Tip	Dimenzije (mm)				Broj gumenih diskova	Težina (kg)		Širina trake (mm)	
	L	L1	L2	S		Rotirajućih dijelova	Ukupna		
PV-DIT-657	465	473	497	14	7	9,3	12,4		800
PV-DIT-658	600	608	632	14	9	11,7	15,6		1000
PV-DIT-659	670	678	702	14	10	12,9	17,3		1200
PV-DIT-660	750	758	782	14	11	14,2	19,1		1400
PV-DIT-661	900	908	932	14	13	16,4	22,5		1600
PV-DIT-662	950	958	1002	14	5+3+5	17,1	23,4	800	
PV-DIT-663	1000	1008	1032	14	5+5+5	18,4	24,9		1800
PV-DIT-664	1150	1158	1202	14	5+7+5	21,2	28,8	1000	
PV-DIT-665	1400	1408	1452	14	5+9+5	24,6	23,7	1200	
PV-DIT-666	1600	1608	1652	14	5+13+5	27	37,4	1400	

Povratni valjak Ø 194/108 mm

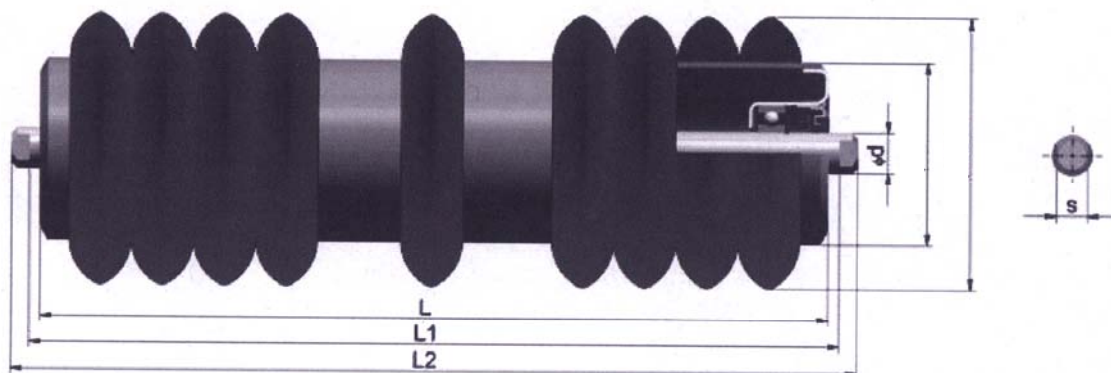
D-108xL-6306/.../194



Tip	Dimenzije (mm)				Broj gumenih diskova	Težina (kg)		Širina trake (mm)	
	L	L1	L2	S		Rotirajućih dijelova	Ukupna		
PV-DIT-667	670	680	700	15	10				1200
PV-DIT-668	750	760	780	15	11				1400
PV-DIT-669	900	910	930	15	13				1600
PV-DIT-670	1000	1010	1030	15	5+5+5				1800
PV-DIT-671	1100	1110	1130	15	5+7+5				2000
PV-DIT-672	1400	1410	1430	15	5+9+5			1200	

Povratni valjak Ø 194/108 mm

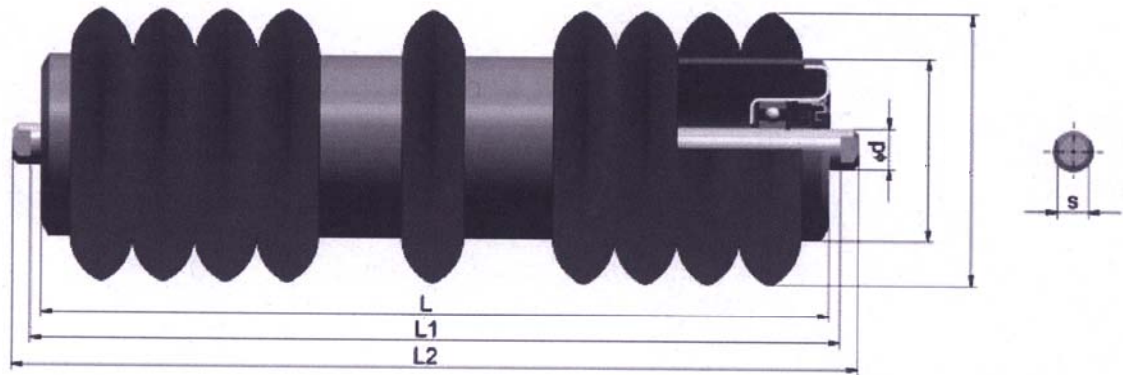
D-108xL-6308/.../194



Tip	Dimenzije (mm)				Broj gumenih diskova	Težina (kg)		Širina trake (mm)	
	L	L1	L2	S		Rotirajućih dijelova	Ukupna		
PV-DIT-673	670	680	700	15	10				1200
PV-DIT-674	750	760	780	15	11				1400
PV-DIT-675	900	908	932	14 (15)	13	21,8	31,9		1600
PV-DIT-676	1000	1008	1032	14 (15)	15	24,2	35,5		1800
PV-DIT-677	1100	1110	1130	15	5+7+5				2000
PV-DIT-678	1400	1410	1430	15	5+9+5			1200	

Povratni valjak Ø 194/133 mm

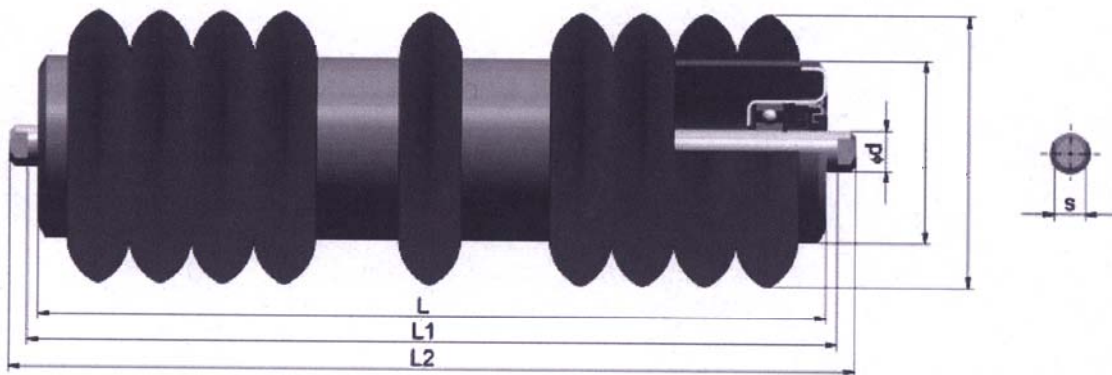
D-133xL-6305/.../194



Tip	Dimenzije (mm)				Broj gumenih diskova	Težina (kg)		Širina trake (mm)	
	L	L1	L2	S		Rotirajućih dijelova	Ukupna		
PV-DIT-679	600	608	632	14	11	15,2	18,0		1000
PV-DIT-680	670	678	702	14	16	19	22,1		1200
PV-DIT-681	750	758	782	14	18	21,3	24,6		1400
PV-DIT-682	900	908	932	14	22	25,4	29,4		1600
PV-DIT-683	950	958	1002	14	23	26,7	30,9	800	
PV-DIT-684	1000	1008	1032	14	24	27,9	32,3		1800
PV-DIT-685	1100	1108	1132	14	27	31	35,8		2000
PV-DIT-686	1150	1158	1182	14	28	32,1	37,1	1000	2000
PV-DIT-687	1400	1408	1452	14	34	38,8	44,9	1200	
PV-DIT-688	1600	1608	1652	14	39	44,2	51,3	1400	

Povratni valjak Ø 194/133 mm

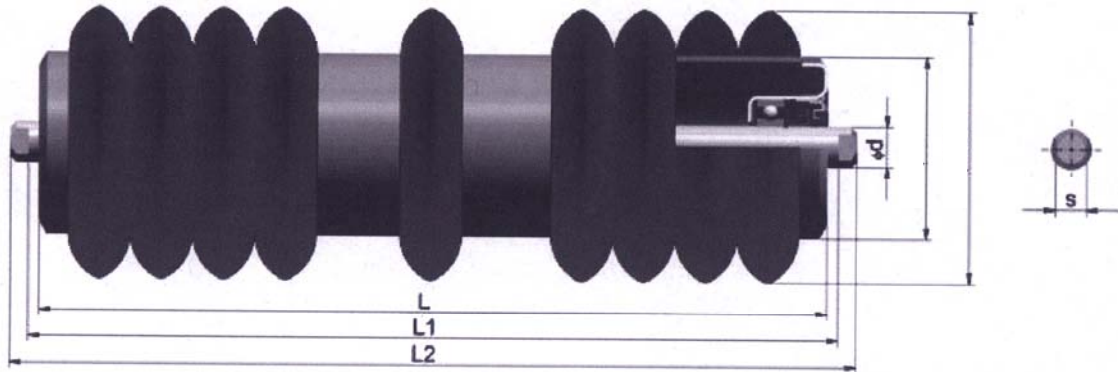
D-133xL-6306/.../194



Tip	Dimenzije (mm)				Broj gumenih diskova	Težina (kg)		Širina trake (mm)	
	L	L1	L2	S		Rotirajućih dijelova	Ukupna		
PV-DIT-689	600	608	632	14	11	16,1	20,1		1000
PV-DIT-690	670	678	702	14	16	19,9	24,4		1200
PV-DIT-691	750	758	782	14	18	22,1	27,1		1400
PV-DIT-692	900	908	932	14	22	26,3	32,4		1600
PV-DIT-693	950	958	1002	14	23	27,5	33,9	800	
PV-DIT-694	1000	1008	1032	14	24	28,7	35,3		1800
PV-DIT-695	1100	1108	1132	14	27	31,9	39,2		2000
PV-DIT-696	1150	1158	1182	14	28	33	40,6	1000	2000
PV-DIT-697	1400	1408	1452	14	34	39,6	48,8	1200	
PV-DIT-698	1600	1608	1652	14	39	45,1	55,6	1400	

Povratni valjak Ø 245/133 mm

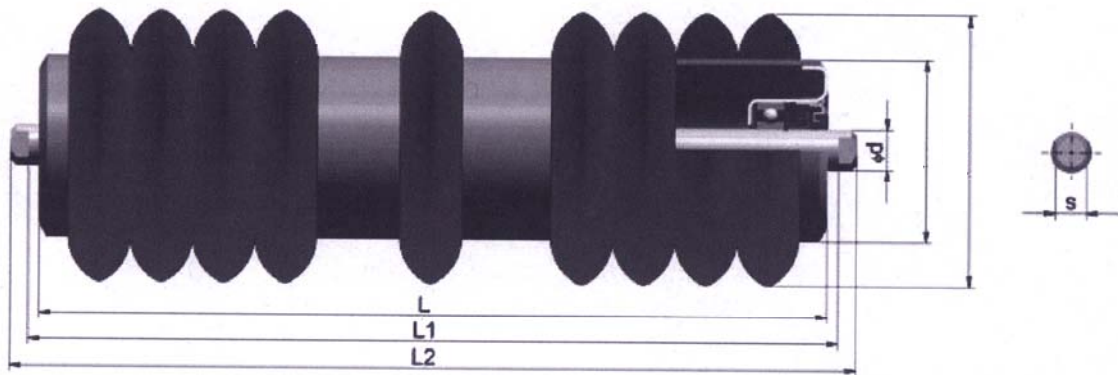
D-133xL-6306/.../245



Tip	Dimenzije (mm)				Broj gumenih diskova	Težina (kg)		Širina trake (mm)	
	L	L1	L2	S		Rotirajućih dijelova	Ukupna		
PV-DIT-699	750	758	782	14	6+2	20,7	25,5		1400
PV-DIT-700	900	908	932	14	6+3	23,7	29,7		1600
PV-DIT-701	950	958	1002	14	7+3	25,5	31,7	800	
PV-DIT-702	1000	1008	1032	14	7+6	29,5	35,9		1800
PV-DIT-703	1100	1108	1132	14	7+7	31,9	39,1		2000
PV-DIT-704	1150	1158	1182	14	7+8	33,6	41,1	1000	2000
PV-DIT-705	1400	1408	1452	14	7+2+7	37,9	46,9	1200	
PV-DIT-706	1600	1608	1652	14	7+3+7	41,5	51,8	1400	

Povratni valjak Ø 245/133 mm

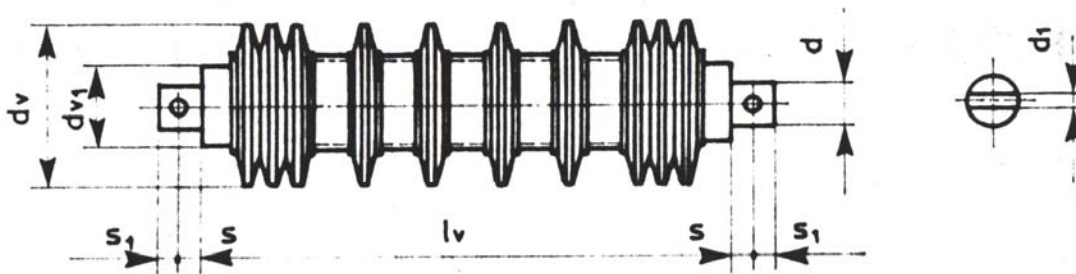
D-133xL-6310/.../245



Tip	Dimenzije (mm)				Broj gumenih diskova	Težina (kg)		Širina trake (mm)	
	L	L1	L2	S		Rotirajućih dijelova	Ukupna		
PV-DIT-707	1000	1008	1032	14	7+6	40,2	58,7		1800
PV-DIT-708	1100	1108	1132	14	7+7	42,3	64,2		2000
PV-DIT-709	1150	1158	1182	14	7+8	45,6	67,6	1000	2000
PV-DIT-710	1400	1408	1452	14	7+2+7	52,2	79,6	1200	
PV-DIT-711	1600	1608	1652	14	7+3+7	58,3	89,5	1400	

Povratni valjak zavješanja Ø 194/108 mm

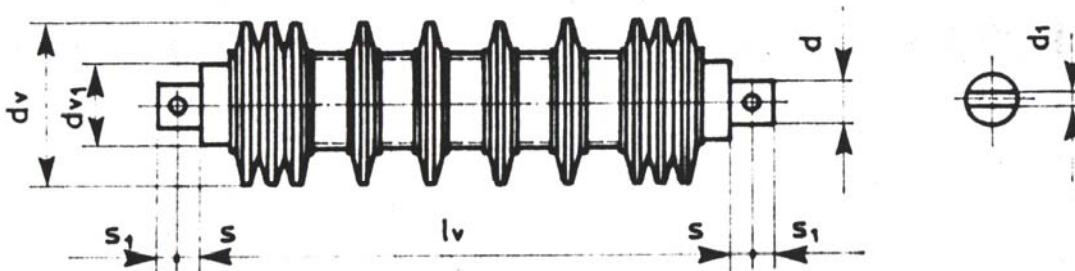
D-108xL-6305/.../194



Tip	Dimenzije (mm)				Broj gumenih diskova	Težina (kg)		Širina trake (mm)	
	lv	s	s1	d1		Rotirajućih dijelova	Ukupna	<input type="checkbox"/>	<input type="checkbox"/>
PVZ-DIT-885	600	10	12,5	12	10	14,2	18,3		
PVZ-DIT-886	700	10	12,5	12	12	16,0	20,5		
PVZ-DIT-887	800	10	12,5	12	13	17,6	23,4		
PVZ-DIT-888	900	10	12,5	12	14	19,3	25,1		
PVZ-DIT-889	1000	10	12,5	12	14	20,4	26,7		

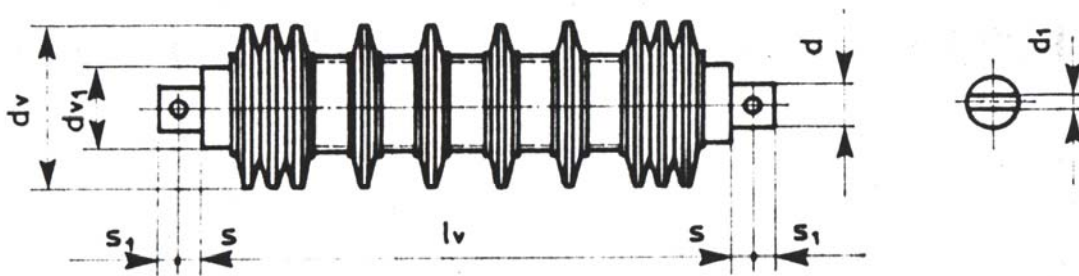
Povratni valjak zavješanja Ø 194/108 mm

D-108xL-6306/.../194



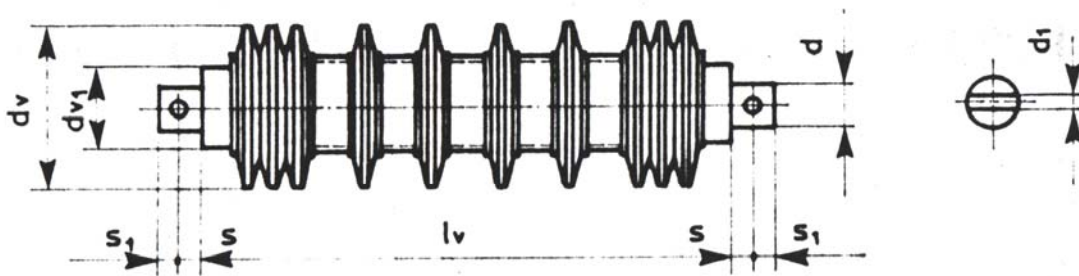
Tip	Dimenzije (mm)				Broj gumenih diskova	Težina (kg)		Širina trake (mm)	
	lv	s	s1	d1		Rotirajućih dijelova	Ukupna		
PVZ-DIT-729	600	12,5	15	14	9	14,0	18,3		1000
PVZ-DIT-730	700	12,5	15	14	11	15,6	20,8		1200
PVZ-DIT-731	800	12,5	15	14	12	17,4	23,1		1400
PVZ-DIT-732	900	12,5	15	14	13	19,2	25,6		1600
PVZ-DIT-890	1000	12,5	15	14	14	20,2	28,3		

Povratni valjak zavješanja Ø 215/133 mm D-133xL-6306/.../215



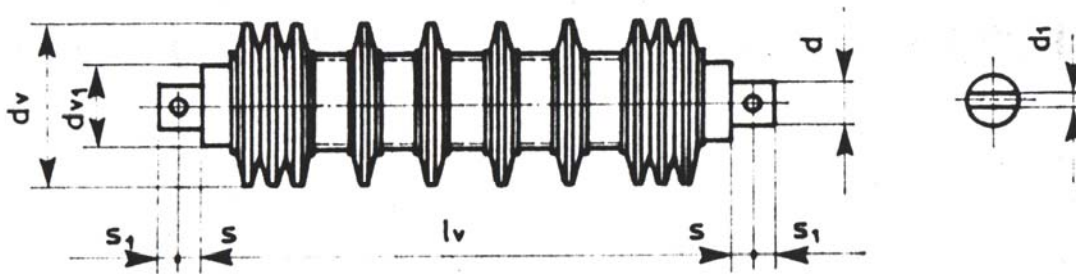
Tip	Dimenzije (mm)				Broj gumenih diskova	Težina (kg)		Širina trake (mm)	
	lv	s	s1	d1		Rotirajućih dijelova	Ukupna		
PVZ-DIT-891	600	12,5	15	14	10	17,9	23,3		
PVZ-DIT-892	700	12,5	15	14	11	20,1	26,6		
PVZ-DIT-733	800	12,5	15	14	12	23,2	30,3		1400
PVZ-DIT-734	900	12,5	15	14	13	25,7	32,0		1600
PVZ-DIT-735	1000	12,5	15	14	14	28,3	32,0		1800
PVZ-DIT-893	1100	12,5	15	14	15	29,2	38,6		
PVZ-DIT-894	1250	12,5	15	14	16	32,9	43,1		
PVZ-DIT-895	1400	12,5	15	14	17	35,7	47,2		

Povratni valjak zavješanja Ø 215/133 mm D-133xL-6308/.../215



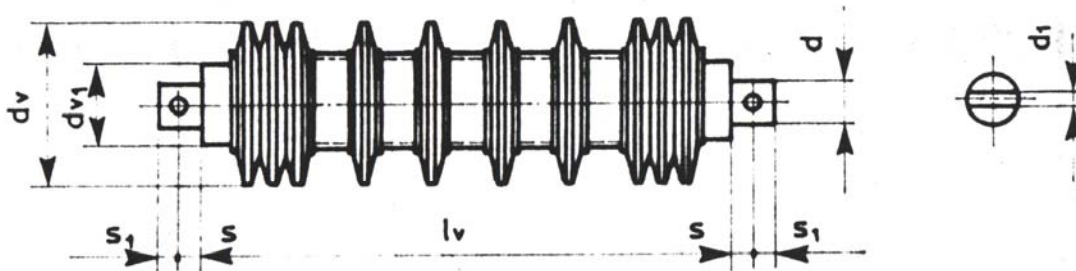
Tip	Dimenzije (mm)				Broj gumenih diskova	Težina (kg)		Širina trake (mm)	
	lv	s	s ₁	d ₁		Rotirajućih dijelova	Ukupna		
PVZ-DIT-896	600	12,5	20	18	10	18,7	25,3		
PVZ-DIT-897	700	12,5	20	18	11	21,0	28,4		
PVZ-DIT-736	800	12,5	20	18	12	24,1	30,5		1400
PVZ-DIT-737	900	12,5	20	18	13	26,6	33,4		1600
PVZ-DIT-738	1000	12,5	20	18	14	29,3	36,3		1800
PVZ-DIT-739	1100	12,5	20	18	14	30,8	38,2		2000
PVZ-DIT-740	1250	12,5	20	18	15	33,8	42,1		2200
PVZ-DIT-741	1400	12,5	20	18	16	37,2	46,2		2400

Povratni valjak zavješanja Ø 215/133 mm D-133xL-6310/.../215



Tip	Dimenzije (mm)				Broj gumenih diskova	Težina (kg)		Širina trake (mm)	
	l_v	s	s_1	d_1		Rotirajućih dijelova	Ukupna		
PVZ-DIT-901	1000	12,5	20	18	14	29,3	36,3		1800
PVZ-DIT-902	1100	12,5	20	18	14	30,8	38,2		2000
PVZ-DIT-903	1250	12,5	20	18	15	33,8	42,1		2200
PVZ-DIT-904	1400	12,5	20	18	16	37,2	46,2		2400

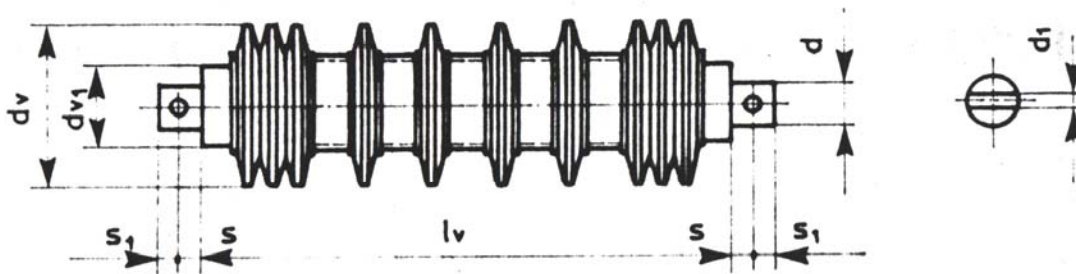
Povratni valjak zavješanja Ø 250/159 mm D-159xL-6308/.../250



Tip	Dimenzije (mm)				Broj gumenih diskova	Težina (kg)		Širina trake (mm)	
	lv	s	s1	d1		Rotirajućih dijelova	Ukupna		
PVZ-DIT-898	1100	12,5	20	18	13	38,0	47,4		
PVZ-DIT-899	1250	12,5	20	18	16	42,5	49,9		
PVZ-DIT-900	1400	12,5	20	18	17	46,5	57,9		

Povratni valjak zavješanja Ø 250/159 mm

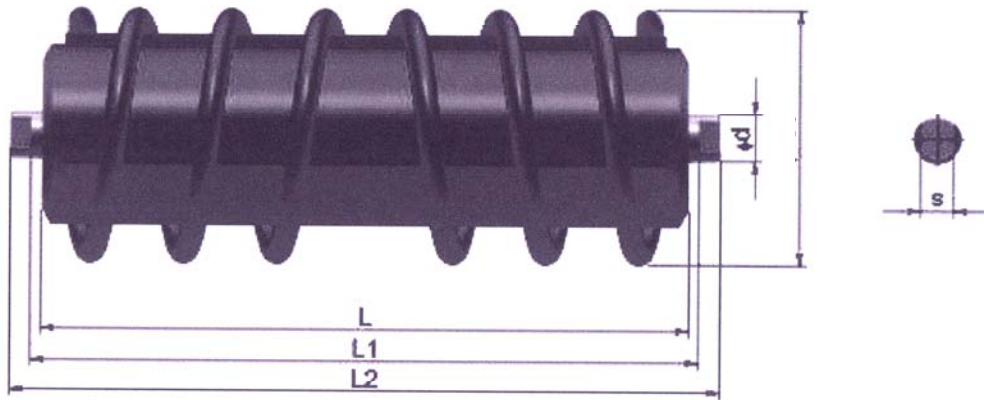
D-159xL-6310/.../250

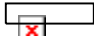


Tip	Dimenzije (mm)				Broj gumenih diskova	Težina (kg)		Širina trake (mm)	
	lv	s	s1	d1		Rotirajućih dijelova	Ukupna		
PVZ-DIT-742	1000	15	25	20	12	35,3	45,8		1800
PVZ-DIT-743	1100	15	25	20	13	38,5	49,6		2000
PVZ-DIT-744	1250	15	25	20	13	41,3	53,1		2200
PVZ-DIT-745	1400	15	25	20	16	47,5	60,0		2400

Povratni spiralni valjak Ø 108 mm

S-108xL-6204

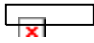


Tip	Dimenzije (mm)				Težina (kg)		Širina trake (mm)
	L	L1	L2	S	Rotirajućih dijelova	Ukupna	
PSV-DIT-712	500	508	546	14	5,3	6,8	400
PSV-DIT-713	600	608	646	14	6,4	8,1	500
PSV-DIT-714	750	758	796	14	7,6	9,8	650
PSV-DIT-715	950	958	996	14	9,8	12,3	800

Povratni spiralni valjak Ø 133 mm

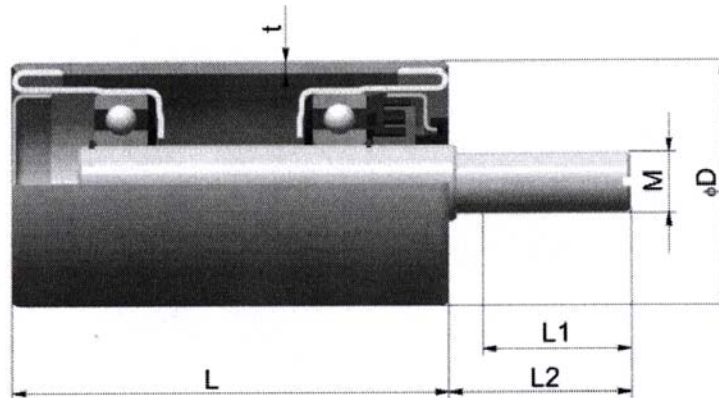
S-133xL-6305



Tip	Dimenzije (mm)				Težina (kg)		Širina trake (mm)
	L	L1	L2	S	Rotirajućih dijelova	Ukupna	
PSV-DIT-716	600	608	652	14	8,0	10,7	500
PSV-DIT-717	750	758	802	14	9,6	13,0	650
PSV-DIT-718	950	958	1002	14	11,9	16,1	800
PSV-DIT-719	1150	1158	1202	14	14,1	19,1	1000
PSV-DIT-720	1400	1408	1452	14	16,9	23,1	1200

Valjak bočnog skretanja Ø 89 mm, Ø

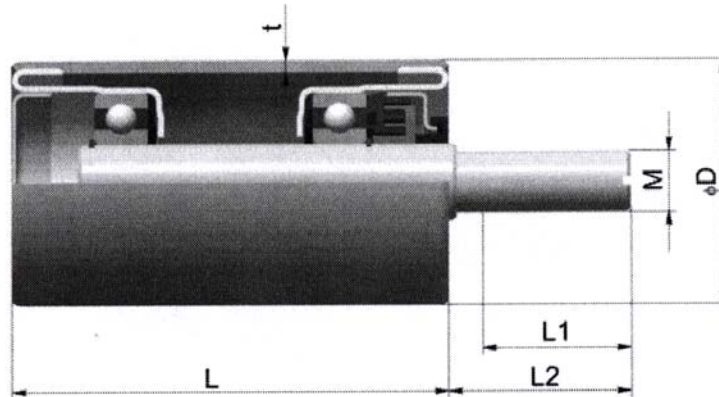
T-089xL/6204
T-108xL/6204



Tip	ØD (mm)	Dimenzije (mm)			ležajevi	Težina (kg)	Širina trake (mm)
		L	d	d1			
VBS-DIT-721	89	160	17	15	6204/6204	2,1	400 – 800
VBS-DIT-722	89	200	17	15	6204/6204	2,5	400 – 800
VBS-DIT-723	108	160	20	17	6204/6204	2,5	800 – 1400
VBS-DIT-724	108	200	20	17	6204/6204	3,0	800 – 1400
VBS-DIT-1010	108	160	28,5	26	6306/6204	3,8	1000 – 1400
VBS-DIT-1011	108	200	28,5	26	6306/6204	4,5	1000 – 1400
VBS-DIT-1012	133	200	28,5	26	6306/6204	5,7	1600 – 1800
VBS-DIT-1013	133	250	28,5	26	6306/6204	6,7	1600 – 1800

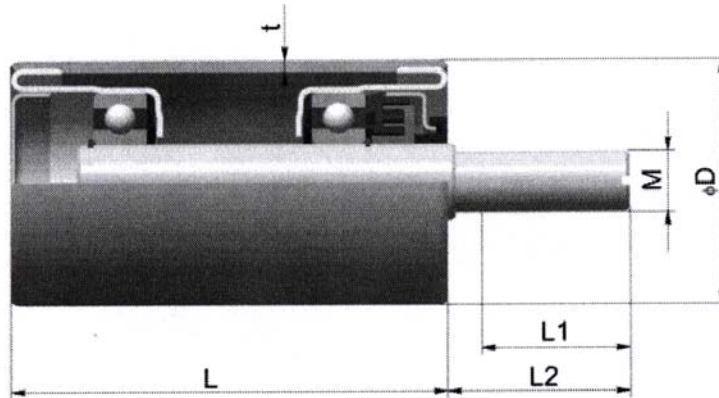
Valjak bočnog skretanja $\varnothing 108$ mm, $\varnothing 133$ mm

T-108xL/6206
T-133xL/6308



Tip	ØD (mm)	Dimenzije (mm)			ležajevi	Težina (kg)	Širina trake (mm)
		L	d	d1			
VBS-DIT-725	108	160	80	28,5	6206/6204	3,9	800 – 1400
VBS-DIT-726	108	200	80	28,5	6206/6204	4,6	800 – 1400
VBS-DIT-727	133	200	85	38,5	6308/6305	10,6	1400 – 2000
VBS-DIT-728	133	250	85	38,5	6308/6305	11,9	1400 – 2000

Valjak bočnog skretanja Ø 63 mm, Ø 73 mm



Tip	ØD	Dimenzije (mm)				ležajevi	Težina (kg)	Širina trake (mm)
		L	L1	L2	M			
VBS-DIT-1014	63	100	45	47	16	6204/6204	1,1	
VBS-DIT-1015	63	125	50	52	16	6204/6204	1,2	
VBS-DIT-1016	63	150	45	47	16	6204/6204	1,4	
VBS-DIT-1017	63	200	45	47	16	6204/6204	1,7	
VBS-DIT-1018	76	100	40	50	16	6204/6204	1,3	
VBS-DIT-1019	89	100	45	47	16	6204/6204	1,5	
VBS-DIT-1020	89	150	45	47	16	6204/6204	1,9	
VBS-DIT-1021	89	160	60	62	16	6204/6204	2,1	
VBS-DIT-1022	89	200	60	62	16	6204/6204	2,5	
VBS-DIT-1023	108	160	100	102	20	6204/6204	2,6	
VBS-DIT-1024	108	200	100	102	20	6204/6204	3,0	
VBS-DIT-1025	133	130	50	65	24	6204/6306	4,3	